



**ისანი-სამგორის რაიონში, ქეთევან დედოფლის გაგზირის  
წყალარინების ქსელის რეაბილიტაციის პროექტი**

**III მოწყობა**

**ტექნოლოგიური ნაწილი**

**თბილისი 2021**


|             |                          |
|-------------|--------------------------|
| დოკუმენტი № | GWP-1067<br>IC19-0304776 |
| სტადია      | მუშა პროექტი (მპ)        |

**ნ ა ხ ა ზ ე ბ ი ს რ ა ე მ ნ ა თ ვ ა ლ ი**

| №  | ნახაზის დასახელება  | ფურცელი № |
|--|---|-----------|
| <b>ტ ე ქ ნ ო ლ ო ბ ი უ რ ი ნ ა ნ ი ლ ი</b> |   |           |
| 1.   | საერთო რამონათვალი  | ქ-1       |
| 2.   | განმარტებითი გარათი   | ქ-2       |
| 3.   | განმარტება -დაყოფილი მონაკვეთებით;<br>არსებული და საპროექტო ქსელების დატანით    | ქ-3       |
| 4.   | <b>III მონაკვეთი-გამგა-წყალარინების საპროექტო და არსებული ქსელების დატანით</b>  | ქ-4       |
| 5.   | <b>III მონაკვეთი-წყალარინების კოლექტორის გრძივი პროფილი K-1</b>                 | ქ-5       |
| 6.   | <b>III მონაკვეთი-წყალარინების კოლექტორის გრძივი პროფილი K-2</b>                 | ქ-6       |
| 7.   | <b>III მონაკვეთი-წყალარინების კოლექტორის გრძივი პროფილი K-3</b>                 | ქ-7       |
| 8.   | <b>III მონაკვეთი-წყალარინების კოლექტორის გრძივი პროფილი K-4</b>                 | ქ-8       |
| 9.   | <b>III მონაკვეთი-მინის თხრილის განივი კვეთი K-1</b>                             | ქ-9       |
| 10.  | <b>III მონაკვეთი-მინის თხრილის განივი კვეთი K-2</b>                             | ქ-10      |
| 11.  | <b>III მონაკვეთი-მინის თხრილის განივი კვეთი K-3</b>                             | ქ-11      |
| 12.  | <b>III მონაკვეთი-მინის თხრილის განივი კვეთები K-4 და K-5</b>                    | ქ-12      |
| 13.  | საპროექტო კანალიზაციის მოხვევის ჭა  | ქ-13      |
| 14.  | საპროექტო კანალიზაციის მიერთების ჭა   | ქ-14      |
| 15.  | საპროექტო კანალიზაციის სწორხაზოვანი ჭა  | ქ-15      |
| 16.  | საპროექტო კანალიზაციის ჭა №4; №5 (ვარდის ჭა)                                    | ქ-16      |
| 17.  | რკინის სტანდარტული ჭა; მის რგოლზე მოკრის უიდეო სანაღებო მასალის მოწყობის კვანძი | ქ-17      |
| 18.  | მინის თხრილის და მის ქვაბულის გაგებების კვანძი                                  | ქ-18      |

**ნ ა ხ ა ზ ე ბ ი ს რ ა ე მ ნ ა თ ვ ა ლ ი**

| №  | ნახაზის დასახელება   | ფურცელი № |
|--|--|-----------|
| <b>კ ო ნ ს ტ რ უ ქ ს ი უ ლ ი ნ ა ნ ი ლ ი</b> |  |           |
| 1.   | ნახაზის რამონათვალი  | სქ-1      |
| 2.   | მის ანაქრები რკინაგებობის გაღებვის ფილა D=1000 მმ (საყალიბა ნახაზი)        | სქ-2      |
| 3.   | მის ანაქრები რკინაგებობის გაღებვის ფილა D=1000 მმ (არმირება); სპეციფიკაცია | სქ-3      |
| 4.   | მის ანაქრები რკინაგებობის რგოლი D=1000 მმ H=900 მმ                         | სქ-4      |
| 5.   | მის ანაქრები რკინაგებობის რგოლი ძირით D=1000 მმ H=900 მმ                   | სქ-5      |
| 6.   | მის ანაქრები რკინაგებობის გაღებვის ფილა D=1500 მმ (საყალიბა ნახაზი)        | სქ-6      |
| 7.   | მის ანაქრები რკინაგებობის გაღებვის ფილა D=1500 მმ (არმირება)               | სქ-7      |
| 8.   | მის ანაქრები რკინაგებობის გაღებვის ფილა D=1500 მმ სპეციფიკაცია             | სქ-8      |
| 9.   | მის ანაქრები რკინაგებობის რგოლი D=1500 მმ H=900 მმ                         | სქ-9      |
| 10.  | მის ანაქრები რკინაგებობის რგოლი ძირით D=1500 მმ H=900 მმ                   | სქ-10     |
| 11.  | მის ანაქრები რკინაგებობის რგოლი ძირით D=1500 მმ; სპეციფიკაცია              | სქ-11     |
| 12.  | მის ანაქრები რკინაგებობის გაღებვის ფილა D=2000 მმ (საყალიბა ნახაზი)        | სქ-12     |
| 13.  | მის ანაქრები რკინაგებობის გაღებვის ფილა D=2000 მმ (არმირება)               | სქ-13     |
| 14.  | მის ანაქრები რკინაგებობის გაღებვის ფილა D=2000 მმ სპეციფიკაცია             | სქ-14     |
| 15.  | მის ანაქრები რკინაგებობის რგოლი D=2000 მმ H=900 მმ                         | სქ-15     |
| 16.  | მის ანაქრები რკინაგებობის რგოლი კბილიანი ძირით D=2000 მმ H=900 მმ          | სქ-16     |
| 17.  | მის ანაქრები რკინაგებობის რგოლი კბილიანი ძირით D=2000 მმ H=900 მმ          | სქ-17     |

|   |  |          |
|---|--|----------|
| ფორმატი   | სტადია   | პარიანტი |
| A3  | მ.პ.   | 1        |
| პროექტი აღწერილობა:   |  |          |
| შენიშვნა:   |  |          |
| <p>1. ნახაზების ჩამონათვალი და მოკლე განმარტებითი ბარათი იხილეთ ფურ. №1.</p> <p>2. შენობის დროს დაცული იქნას უსაფრთხოების წესები.</p> <p>3. სამუშაოების დაწყების წინ გამოიხატოს იქნას არსებული ყველა კომუნიკაციების წარმომადგენლები გადაკეთის ადგილებს დასაზუსტებლად და შესათანხმებლად.</p> <p>4. არსებულ ქსეზე საპროექტო ქსელის მოწყობისას ობიექტის და მიმდებარე შენობა ნაგებობების დეფორმაციისა და დაზიანების თავიდან აცილების მიზნით სამუშაოები წარმართოს განსაკუთრებული სიფრთხილით.</p> |  |          |
| ლაგვითი   | <b>ისანი-სამგორის გზის სანაღებო</b>  |          |
| ლაგვითი   | GWP-1067<br>IC19-0304776   |          |
| შენიშვნა  |  <p><b>შ.პ.ს. "ჯორჯიან უოთერ ანდ შაუერი"</b><br/>თბილისი, მგფა (შპს) ვუდვუდის ქუჩა №10<br/>ბაინური მანქანებისა და პროექტირების<br/>დაარსებები-საპროექტო სამსახური</p> |          |
| რეაბ. ზღუდის უფროსი   | თ. ხალვა   |          |
| პროექტის ხელმძღვანელი   | ლ. ლომიძე  |          |
| შეასრულა  | ლ. ლომიძე  |          |
| შეამოწმა  | მ. მღვინვაძე   |          |
| პროექტი   | <b>ისანი-სამგორის რაიონი, ქუთაისი რაიონის განუყოფელი ნაწილის ქსელის რეაბილიტაციის პროექტი</b>  |          |
| თარიღი  | აპრილი 2021  |          |
| ნახაზი  |  |          |
| <b>საერთო მონათვალი</b>   |  |          |
| მასშტაბი  | ფურცელი №  | ფურცლები |
|   | ქ-1  | 18       |

# მოკლე განმარტებითი ბარათი

**შესავალი** -ისანი-სამგორის რაიონი, ქეთევან დედოფლის გამზირზე (იზაშვილის ქუჩის კვეთიდან გუთნის ქუჩის კვეთამდე) წყალარინების გარე ქსელის რეაბილიტაციის პროექტი“ დამუშავებულია შ.პ.ს "ჯორჯიან უოთერ ენდ ფაუერი"-ს ტექნიკური ექსპერტიზისა და პროექტირების დეპარტამენტის საპროექტო სამსახურის უფროსი სპეციალისტის ლევან ლოღობერიძის (T.: 595 77 81 80) მიერ. პროექტი მომზადებულია ისანი-სამგორის ზიზნესცენტრის მიერ გაცემული ტექნიკური დავალების შესაბამისად (ზონის ინჟინერი გრიგოლ გაბუნია-T.: 599 23 46 98; ზიზნესცენტრის მენეჯერი - ლევან გაგნიძე T.: 591 70 75 06) და ითვალისწინებს ქეთევან დედოფლის გამზირზე წყალარინების გარე ქსელების და განშტოებების რეაბილიტაცია/მოწყობას აღნიშნული უბნის წყალარინების ქსელის გასაუმჯობესებლად.

ქეთევან დედოფლის გამზირის რეაბილიტაციის პროექტი დაყოფილია VI მონაკვეთად, აღნიშნული პროექტი ითვალისწინებს III მონაკვეთის პროექტირებას.

## 1. არსებული მდგომარეობა:

Ø არსებული ტრასა ზემოთ აღნიშნულ III მონაკვეთის წყალარინების ცენტრალური ქსელები (D=600 მმ და D=300 მმ ბეტონის და კერამიკის მილები) არის არსებული ასფალტის საფარის ქვეშ არის ამორტიზირებულ მდგომარეობაში.

გზის ასფალტის საფარი მოხსნას საპროექტო ტრასის მთლიან მონაკვეთზე აწარმოებს ისანი-სამგორის რაიონის გამგეობა, ხოლო იზაშვილის და გუთნის ქუჩებზე რამოდენიმე მეტრი მილისთვის ასფალტის საფარის ჩახერხვა, მოხსნა აღდგენა მოხდება GWP-ის მიერ.

Ø არსებული ქსელის დეტალური ინფორმაცია -III მონაკვეთის არსებული განშტოებები (D=300 მმ, D=250 მმ) და არსებული ჭები (7 ც ჭა)

მიერთებულია არსებულ წყალარინების ამორტიზირებულ ბეტონის, კერამიკის და აზბესტის მილებზე (D=600 მმ დაD=300 მმ).

Ø პროექტი ითვალისწინებს არსებული წყალარინების კომუნიკაციების დემონტაჟს და შემდგომ საპროექტო ქსელის მოწყობას იგივე ადგილზე იგივე ტრაექტორიით.

Ø **გრუნტი არის IV, V, VII კატეგორიის.**

Ø არსებული ინფრასტრუქტურული აქტივები- ქსელის რეაბილიტაციის შემდგომ III მონაკვეთის საპროექტო ტრასის მთლიან მონაკვეთზე რაიონული გამგეობის ინფრასტრუქტურის სამსახურის

მიერ მოხდება ასფატის საფარის მოწყობა, ხოლო იზაშვილის და გუთნის ქუჩებზე რამოდენიმე მეტრი მილისთვის ასფალტის საფარის ჩახერხვა, მოხსნა აღდგენა მოხდება GWP-ის მიერ.

Ø კვლევითი სამუშაოები - ისანი-სამგორის ზიზნესცენტრის და ტოპოგრაფიული სამსახურის წარმომადგენლებთან ერთად მოხდა ადგილზე გასვლა და არსებული ქსელის სიტუაციის და მდგომარეობის შესწავლა, ქსელი არის ამორტიზირებული და საჭიროებს რეაბილიტაციას.

## 4.საპროექტო გადაწყვეტილებები:

Ø ასფალტის საფარის მოხსნა- არსებული ასფალტის საფარი მთლიანად არის მოსახსნელი გამგეობის მიერ, გარდა იზაშვილის და გუთნის ქუჩების იმ მონაკვეთებზე სადაც პროექტის მიხედვით გათვალისწინებულია ქსელის მოწყობა.

Ø საპროექტო ქსელი-საპროექტო ქსელის განვითარება ითვალისწინებს პოლიეთილენის მილის შემენას და გამოცდას ჰერმეტიკობაზე,

პროექტი ითვალისწინებს ქსელის მოწყობას SN8 D=600 მმ L=183 მ, SN8 D=500 მმ L=60.5 მ; SN8 D=300 მმ L=34.5 მ; SN8 D=200 მმ L=79 მ და SN8 D=150 მმ L=6 მ.

**საპროექტო ქსელის საერთო სიგრძე შეადგენს (მაგისტრალები და განშტოებები) ΣL=363 მ.**

ტრანშეის მოწყობის სამუშაოები ჭის სრული ჩაღრმავებები და ტრანშეის მოწყობის ნახაზები იხილეთ შემდეგ გვერდებზე (ვ-5,6,7,8,9,10,11,12).

საპროექტო ინფრასტრუქტურული აქტივები -საპროექტო ქსელზე უნდა მოეწყოს სულ 16 ცალი წყალარინების საპროექტო ჭა. აქედან 9 ცალი D=1000 მმ , 3 ცალი D=1500 მმ და 4 ცალი D=2000 მმ

Ø საპროექტო ქსელის მოწყობა -საპროექტო ტრანშეაში მილი უნდა მოეწყოს ქვიშის ბალიშებს შორის (2-5 მმ ფრაქცია), მილის ქვეშ 15 სმ,

მილს ზემოდან 30 სმ. შემდეგ თხრილის შევსება ხდება ქვიშა ხრეშოვანი საფარით (არ უნდა იქნას გამოყენებული 80 მმ-ზე ზევით

ფრაქცია-15%).

Ø საპროექტო ტრანშეის კომპაქტირება - საპროექტო ტრანშეის კომპაქტირება უნდა მოხდეს მილის ზურგიდან 1,0 მ-ის ზემოთ (0,3 მ. ქვიშა + 0,7 მ ქვიშა-ხრეში) 10 ტ-იანი სატკეპნი დანადგარი: ქვიშის ფენისთვის მილს ქვემოთ 15 სმ, მილს ზემოთ 30 სმ (K=0.98-1.25); ქვიშა ხრეშოვანი საფარისთვის (K=0.98-1.25) 30-30 სმ-იანი დაყოფით.

Ø საპროექტო წყალარინების ქსელის ტესტირება -სავალდებულოა მოხდეს საპროექტო წყალარინების ქსელის გამოცდა ჰერმეტიკობაზე ,

რაც უნდა მოხდეს სპეციალიზირებული ჯგუფის თანდასწრებით.

საპროექტო ქსელის გადაერთებითი სამუშაოები -საპროექტო პოლიეთილენის გოფირებული მილის (SN8 d-600 მმ) დაერთება ხდება არსებულ ჭაზე (**არს. კან. ჭა K-1 ვკ 1+83**). არსებული განშტოებების გადაერთების სამუშაოების

შესასრულებლად, აუცილებელია რომ გადაერთების თითოეული წერტილი წინასწარ იყოს გამოჩენილი სრულყოფილად და ხილული იყოს წყალარინების არსებული ყველა განშტოებები და მომზადდეს ინფრასტრუქტურა

გადაერთებისთვის, ასევე განხორციელდეს მატერიალურ-ტექნიკური რესურსებისა და სამონტაჟო მასალების მობილიზება გადაერთების ადგილზე. განშტოებები უნდა იყოს წინასწარ გაზომილი და მომზადებული გადაერთებისათვის.

**5.**საპროექტო ტრანშეაზე ასფალტის საფარის მოწყობა -ასფალტის საფარის მოწყობა გათვალისწინებულია გამგეობის მიერ, გარდა იზაშვილის და გუთნის ქუჩების მონაკვეთებისა, სადაც ასფალტის საფარის ჩახერხვა მოხსნა და აღდგენა მოხდება GWP-ის მიერ.

**6.**საპროექტო ქსელზესასიგნალო ლენტის მოწყობა- საპროექტო მაგისტრალზე მილის თავიდან 30 სმ სიმაღლეზე ეწყობა სასიგნალო

ლენტი:SN8 D=600 მმ L=183 მ; SN8 D=500 მმ L=60.5 მ; SN8 D=300 მმ L=34.5 მ. ΣL=357 მ.

## 7.დამატებითი საკითხები:

Ø ზემოთაღნიშნულ ქუჩაზე წყალარინების ქსელის განშტოებები შეიძლება დაერთებული იყოს ჭის გარეშე და არსებული ჭების დიდი ნაწილი დაფარულია ასფალტის ფენით, სამუშაოთა მოცულობებში მილის სიგრძეები და ჭები

დიაგნოზის მიხედვით გათვალისწინებულია მეტობით. მშენებლობის დროს შეიძლება გამოიკვეთოს რიგი პრობლემები, რამაც შესაძლოა გამოიწვიოს პროექტიდან გადახვევა.

Ø მშენებლობის დროს ობიექტზე ადამიანის ჯანმრთელობისთვის საშიში საშენებლო მასალების დემონტაჟის და ტრანსპორტირების დროს

გათვალისწინებულ იქნას მუშა პერსონალის ჯანმრთელობის და შრომის უსაფრთხოების ნორმები (უტილიზაცია).

## 8. დამატებითი საკითხები:

საპროექტო კანალიზაციის ქსელის სიღრმიდან გამომდინარე, აუცილებელია მოეწყოს მიწის თხრილის და ჭის ქვაბული გამაგრება H=1.7მ. სიღრმის შემდეგ.

**შენიშვნა:** ობიექტზე ტრანშეის გათხრის სამუშაოების დროს დაცული იყოს უსაფრთხოების ნორმები. სამუშაო შესრულდეს ეტაპობრივად 20 ეტაპად, თითოეული ეტაპი სიგრძით L=5 მ-ი.

გათხრილი სამუშაოს პარალელურად წარმართოს ტრანშეის კედლების გამაგრების სამუშაოები, სამუშაოების შესრულების დროს პირველ ეტაპის დასრულებამდე (ამოთხრა, მილის მოწყობა, ქვიშის და ბალასტის ჩაყრა) არ მოხდეს მეორე ეტაპზე გადასვლა.

1. 3 მეტრზე მეტი სიღრმის ტრანშეის გამაგრებისთვის საჭირო პროექტი მომზადდეს ადგილზე ინჟინერ-მშენებლის მიერ.

2. დაბალი ტენიანობის შემცველი გრუნტის (გარდა ქვიშისა) შემთხვევაში ტრანშეის ფერდის გასამაგრებელი ფარის სისქე არ უნდა იყოს 40 მმ-ზე ნაკლები, ხოლო მაღალი ტენიანობის გრუნტის შემთხვევაში არანაკლებ 50 მმ-ისა.

3. დაფები უნდა დაფიქსირდეს ერთმანეთთან ვერტიკალური სამაგრებით, რომლებიც დაეყრდნობა გრუნტში მჭიდროდ დამაგრებულ ბჯენებზე.


4. თაროს კრონშტეინები უნდა მოეწყოს არანაკლებ 1.5 მ ბიჯით.

5. ვერტიკალურ სამაგრებს შორის მანძილი არ უნდა აღემატებოდეს 1 მეტრს.

6. დაფებს შორის დაშორება არ უნდა აღემატებოდეს 15 სმ.

7. აუცილებელ გამძლეობას საჭიროებს კვანძები, რომლებიც მოწყობილია გრუნტის ვარდნის შესაჩერებლად, დაფებს შორის ვერტიკალური დაშორება არ უნდა აღემატებოდეს 15 სმ.

8. ტრანშეის ფერდის გამაგრება განხორციელდეს ქვევიდან-ზევით გრუნტის უკუჩაყით, ერთდროულად დასაშვებია 2-3 ფარის დამაგრება თითო ფარის გამოტოვებით, მხოლოდ ნორმალური (კენჭნარი, თიხნარი, თიხა, და სხვ.) გრუნტისთვის

|   |   |           |
|---|---|-----------|
| ფორმატი   | სტაბია  | პარიანტი  |
| <b>A3</b>   | <b>მ.პ.</b>   | <b>1</b>  |
| პირ(პ.000) აღწ(0366პ):  |   |           |
| შენიშვნა:   |   |           |
| <p>1. ნახაზების ჩამონათვალი და მოკლე განმარტებითი ბარათი იხილეთ ფურ. №1.</p> <p>2. მშენებლობის დროს დაცული იქნას უსაფრთხოების წესები.</p> <p>3. სამუშაოების დაწყების წინ გამოძახებულ იქნას არსებული ყველა კომუნიკაციების წარმომადგენლები გადაკვეთის ადგილების დასაზუსტებლად და შესათანხმებლად.</p> <p>4. <b>არსებულ ქუჩაზე საპროექტო ქსელის მოწყობისას ობიექტის და მიმდებარე შერბო ნაგებობების დეფორმაციისა და დაზიანებების თავიდან აცილების მიზნით სამუშაოები წარმართოს განსაკუთრებული სიფრთხილით.</b></p> |   |           |
| ლაგვითი   | <b>ისანი-სამგორის<br/>ბიზნეს ცენტრი</b>   |           |
| ლაგვითა   | <b>GWP-1067<br/>IC19-0304776</b>  |           |
| შენსრულებელი  |  <p><b>შ.პ.ს. "ჯორჯიან უოთერ ენდ ფაუერი"</b><br/>თბილისი, მგფა (შზი) ჯუღელის ქუჩა №10<br/><b>ბანქაური ანგარიხის და პროპიერაის<br/>დეპარტამენტი-საპროექტო სამსახური</b></p> |           |
| რმაზ. ზღუდის უფროსი   | მ. სალია  |           |
| პროექტის ხელმძღვანელი   | ლ. ლოღობერიძე   |           |
| შეასრულა  | ლ. ლოღობერიძე   |           |
| შეამოწმა  | მ. მოღვაძე  |           |
| პროექტი   | <b>ისანი-სამგორის რაიონი,<br/>ქეთევან დედოფლის გამზირის<br/>წყალარინების ქსელის<br/>რეაბილიტაციის პროექტი</b>   |           |
| თარიღი  | <b>აპრილი<br/>2021</b>  |           |
| ნახაზი  |   |           |
| <b>მოკლე განმარტებითი<br/>ბარათი</b>  |   |           |
| მასშტაბი  | ფურცელი №   | ფურცლები  |
|   | <b>კ-2</b>  | <b>18</b> |



**გეგმის განმარტება**

| შრიტი | სტადია | პარიანტი |
|-------|--------|----------|
| A2    | გ.პ.   | 1        |

პროექტი ანოტირებულია:

- აბ. განაშენიანებად მიწი
- აბ. განაშენიანებად ზა
- აბ. განაშენიანებად ზა
- ს.ა. ვაკუაციონების მიწი
- ს.ა. ვაკუაციონების ზა
- აბ. საინჟინერო ზა
- აბ. საინჟინერო მხარე
- ბარე განაშენიანების პიკეტი

- შენიშვნები:**
- ნახაზების ჩამონათვალი და შიკვე განმარტებითი ბარათი იხილეთ ფურ. №1.
  - შენიშვნების დროს დაკვირვებულია უსაფრთხოების წესები.
  - სამუშაოების დაწყების წინ განიხილებოდა იქნას არსებული ყველა კომუნიკაციების წარმომადგენლები დაეხმებოდნენ აღნიშნული დასაშუქებლად და შესაბამისობაში.
  - არსებულ ქსელზე საპროექტო ქსელის მიწოდების მიზნით დაიწყო შეთანხმებების დევიზიტების და საინჟინერო თვითნებური აქტივობების მიხედვით განსაკუთრებული სიფრთხილი.

მაკვეთი: **ისანი-სამგორის რიზონის შენობა**

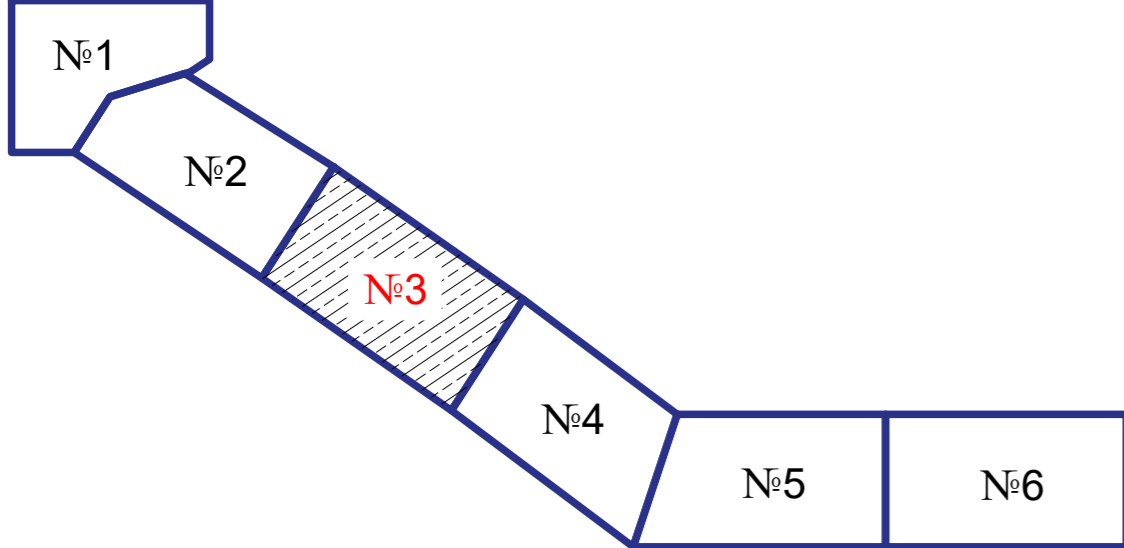
მაკვეთი: **GWP-1067 IC19-0304776**

შემსრულებელი:

**შ.პ.ს. "ჯორჯია უთინჯ ანდ პარტნიერს"**  
 ბიჭვინთის რეგიონი (შიდა) აუღლის ქუჩა, №40  
 ბინათმშენებლობის და რეკონსტრუქციის განყოფილება-სამშენებლო სამსახური

|                       |            |
|-----------------------|------------|
| რ.ა.პ.ს.ს.ს.          | მ. სალია   |
| პროექტის ხელმძღვანელი | ლ. ლომიძე  |
| შეამოწმა              | ლ. ლომიძე  |
| შეამოწმა              | მ. შირვაძე |

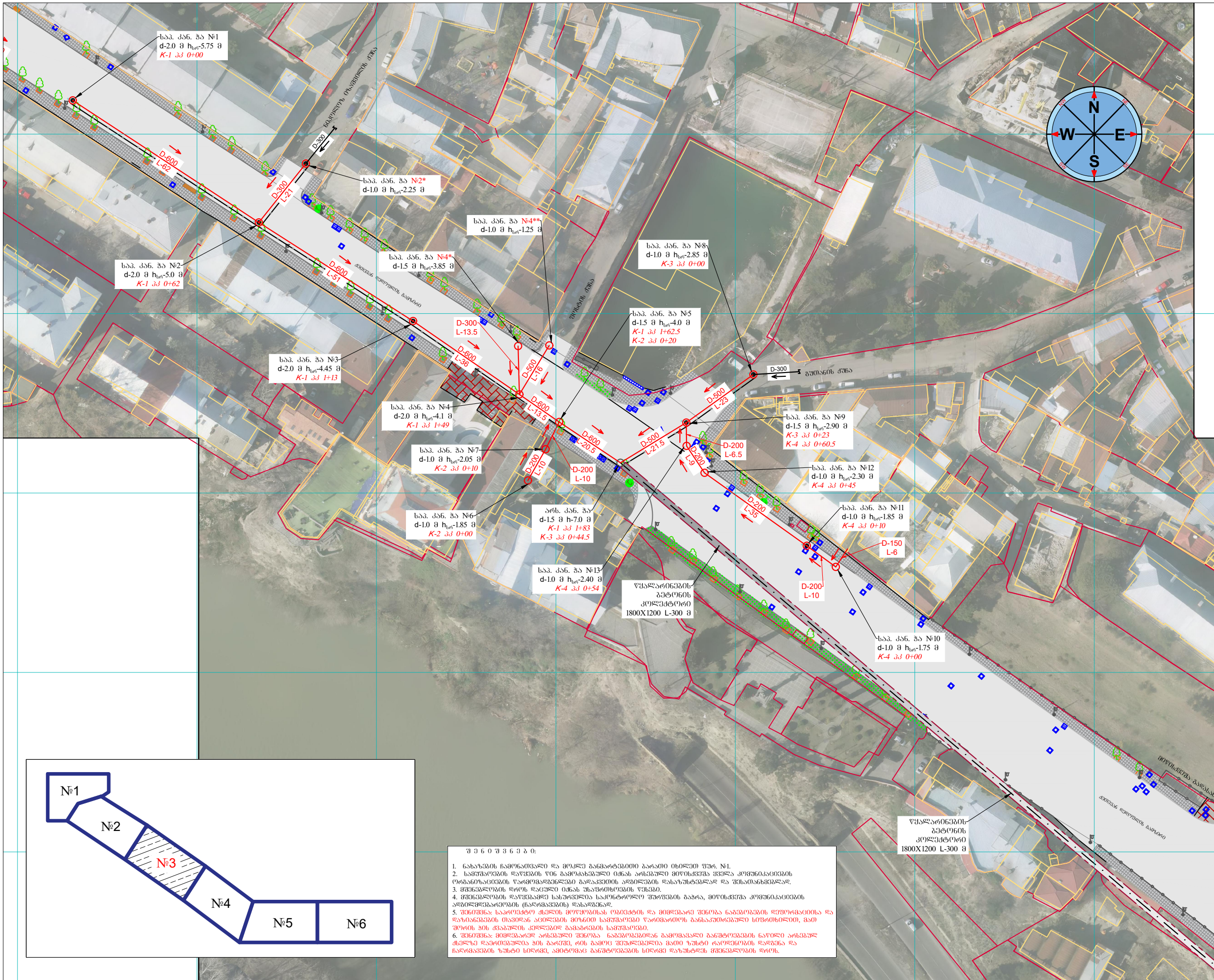
პროექტი



- შ ე ნ ი შ ნ ე ე ბ ე ბ :**
- ნახაზების ჩამონათვალი და შიკვე განმარტებითი ბარათი იხილეთ ფურ. №1.
  - სამუშაოების დაწყების წინ განიხილებოდა იქნას არსებული ყველა კომუნიკაციების წარმომადგენლები დაეხმებოდნენ აღნიშნული დასაშუქებლად და შესაბამისობაში.
  - სამუშაოების დაწყების წინ განიხილებოდა იქნას არსებული ყველა კომუნიკაციების წარმომადგენლები დაეხმებოდნენ აღნიშნული დასაშუქებლად და შესაბამისობაში.
  - არსებულ ქსელზე საპროექტო ქსელის მიწოდების მიზნით დაიწყო შეთანხმებების დევიზიტების და საინჟინერო თვითნებური აქტივობების მიხედვით განსაკუთრებული სიფრთხილი.

**ისანი-სამგორის რაიონი, პეტრე მდინარის დამცავი ნაპირების შენობის რეკონსტრუქციის პროექტი**

|   |             |           |
|---|-------------|-----------|
| თარიღი  | აპრილი 2021 |           |
| ნახაზი  |             |           |
| <b>გეგმვა - დაყოფილი მონაკვეთებითი:</b>       |             |           |
| <b>არსებული და საპროექტო ქსელების დაბანტი</b> |             |           |
| მასშტაბი                                      | ფურცელი №   | ფურცლების |
| შ. 1:2000                                     | J-3         | 18        |



| ფორმატი | სტაბია | პარიანტი |
|---------|--------|----------|
| A3      | მ.პ.   | 1        |

პროექტი აღნიშნულია:

- არს. განაშენიანებული მიწი
- არს. განაშენიანებული ჰა
- არს. განაშენიანებული ჰა
- სპ. წყალარღობის მიწი
- სპ. წყალარღობის ჰა
- არს. სანიტარული ჰა
- არს. სანიტარული ცხარე
- გარე განათების სპოტი

- შენიშვნები:
- ნახაზების ჩამონათვალი და მოკლე განმარტებით ბარათი იხილეთ ფურ. №1.
  - შენიშვნების დროს დაცული იქნას უსაფრთხოების წესები.
  - სამუშაოების დაწყების წინ გამოიხატოს თქნას არსებული ყველა კომუნიკაციების წარმომადგენლები გადაკეთის ადგილებს დასაზუსტებლად და შეთანხმებულად.
  - არსებულ ქუჩაზე საპროექტო ქსელის მოწყობის თიქვის და მომდებარე შერობა ნაგებობების დეფორმაციისა და დაზიანებების თავიდან აცილების მიზნით სამუშაოები წარმართოს განსაკუთრებული სიფრთხილით.

|         |                                    |
|---------|------------------------------------|
| ლაპროტი | <b>ისანი-სამგორის გიგანს სენტი</b> |
| ლაპროტი | <b>GWP-1067 IC19-0304776</b>       |

შპს. "გპრინი უთარ 2016 შპსი"

თბილისი, მგფა (შსა) ჯუღელის ქუჩა №10

ბაქმიური მასატიონის და პროექტიონის დეპარტამენტი-სარემონტო სამსახური

|                       |              |
|-----------------------|--------------|
| რეზ. პერსონის უფროსი  | მ. სალაია    |
| პროექტის ხელმძღვანელი | ლ. ლოლბერიძე |
| შეასრულა              | ლ. ლოლბერიძე |
| შეამოწმა              | მ. მოღვაძე   |

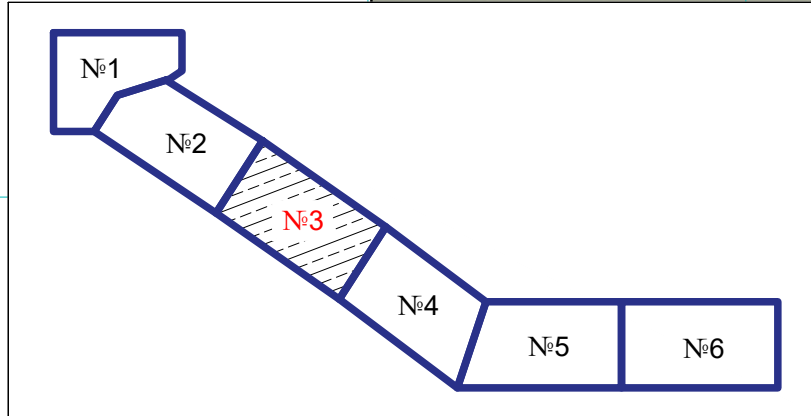
პროექტი

**ისანი-სამგორის რაიონი, ქუთაისი დარფონის გარეხარის წყალარღობის ქსელის რეაბილიტაციის პროექტი**

|        |             |
|--------|-------------|
| თარიღი | აპრილი 2021 |
| ნახაზი |             |

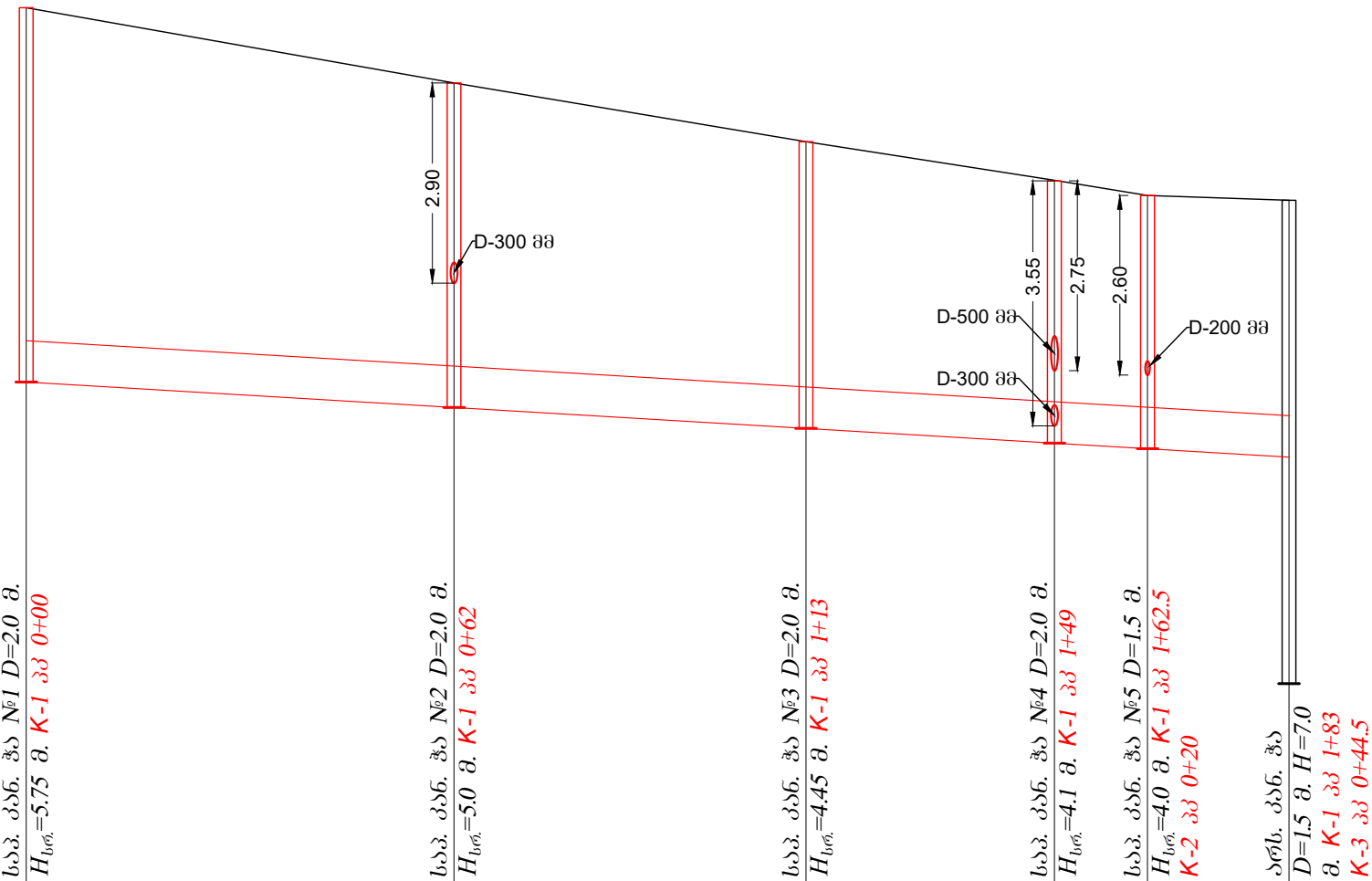
**!!! მოქალაქეთი-გეგმა-წყალარღობის სარემონტო და არსებული ქსელის რეაბილიტაციის დაგეგმვა**

|            |           |          |
|------------|-----------|----------|
| მასშტაბი   | ფურცელი № | ფურცლები |
| მშ. 1:1000 | კ-4       | 18       |



- შენიშვნები:
- ნახაზების ჩამონათვალი და მოკლე განმარტებით ბარათი იხილეთ ფურ. №1.
  - სამუშაოების დაწყების წინ გამოიხატოს თქნას არსებული ყველა კომუნიკაციების წარმომადგენლები გადაკეთის ადგილებს დასაზუსტებლად და შეთანხმებულად.
  - სამუშაოების დაწყების წინ გამოიხატოს თქნას არსებული ყველა კომუნიკაციების წარმომადგენლები გადაკეთის ადგილებს დასაზუსტებლად და შეთანხმებულად.
  - სამუშაოების დაწყების წინ გამოიხატოს თქნას არსებული ყველა კომუნიკაციების წარმომადგენლები გადაკეთის ადგილებს დასაზუსტებლად და შეთანხმებულად.
  - სამუშაოების დაწყების წინ გამოიხატოს თქნას არსებული ყველა კომუნიკაციების წარმომადგენლები გადაკეთის ადგილებს დასაზუსტებლად და შეთანხმებულად.
  - სამუშაოების დაწყების წინ გამოიხატოს თქნას არსებული ყველა კომუნიკაციების წარმომადგენლები გადაკეთის ადგილებს დასაზუსტებლად და შეთანხმებულად.

# კანალიზაციის კოლექტორის ბრძივი პროფილი K-1

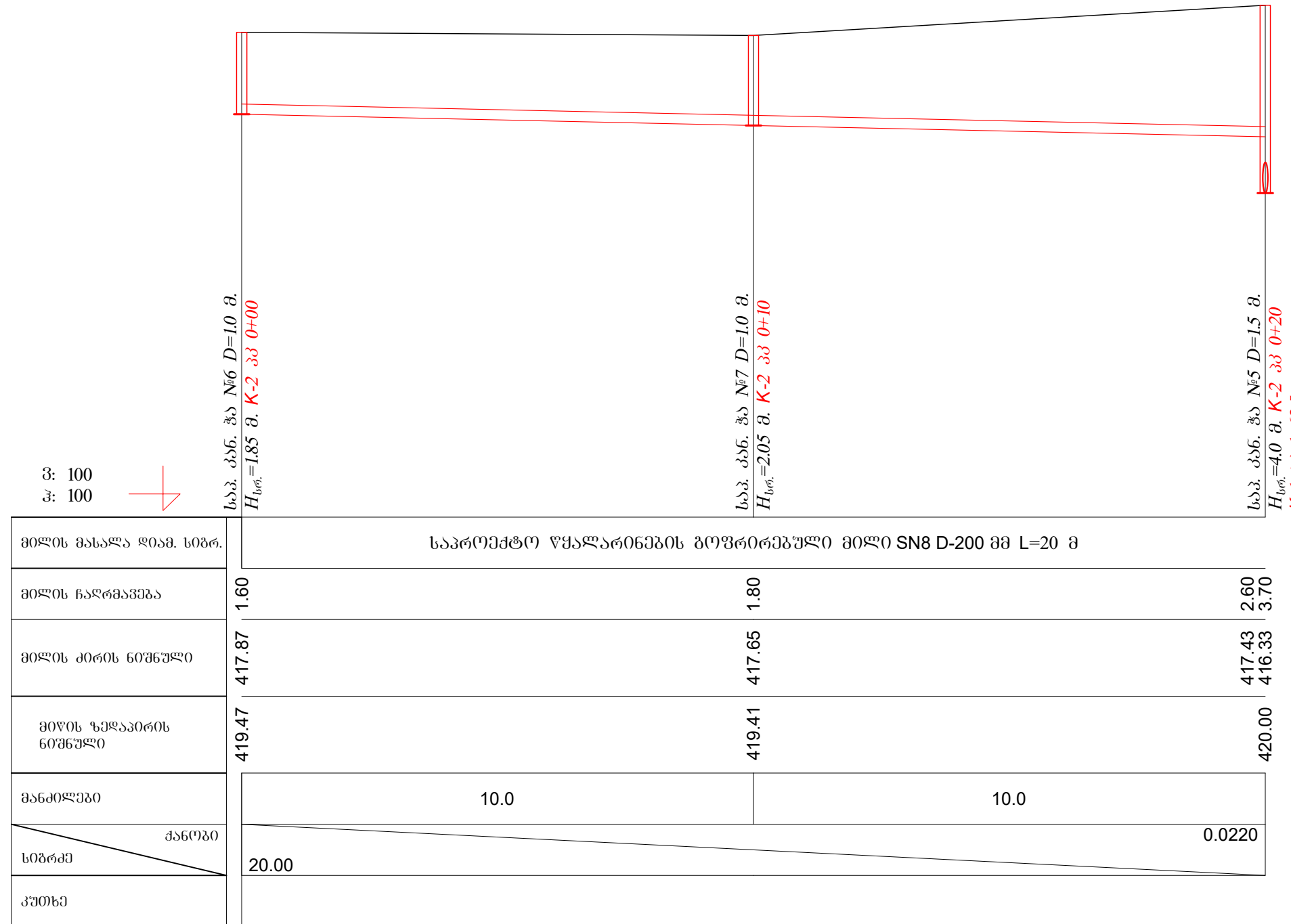


შ: 100  
მ: 1000

|                           |  |                  |        |                            |                  |                  |
|---------------------------|--|------------------|--------|----------------------------|------------------|------------------|
| მიწის მასალა ღია მ. სიბრ. | საპროექტო ფეხლარინების ბოჭორბეუმი მიწის SN8 D-600 მმ L=183 მ |                  |        |                            |                  |                  |
| მიწის წარმავება           | 5.45   | 2.90<br>4.70     | 4.15   | 2.75<br>3.55<br>3.80       | 2.60<br>3.70     | 3.75<br>7.00     |
| მიწის ძირის ნიშნული       | 422.30   | 418.73<br>421.93 | 421.63 | 417.46<br>416.66<br>421.41 | 417.40<br>421.33 | 421.21<br>417.93 |
| მიწის ზედაპირის ნიშნული   | 422.72   | 421.63           | 420.78 | 420.22                     | 420.00           | 419.93           |
| მანძილები                 | 62.0   | 51.0             | 36.0   | 13.5                       | 20.5             |                  |
| სიბრძნე                   | 0.0059   |                  |        |                            |                  |                  |
| სიგრძე                    | 183.00   |                  |        |                            |                  |                  |
| კუთხე                     |  |                  |        |                            |                  |                  |

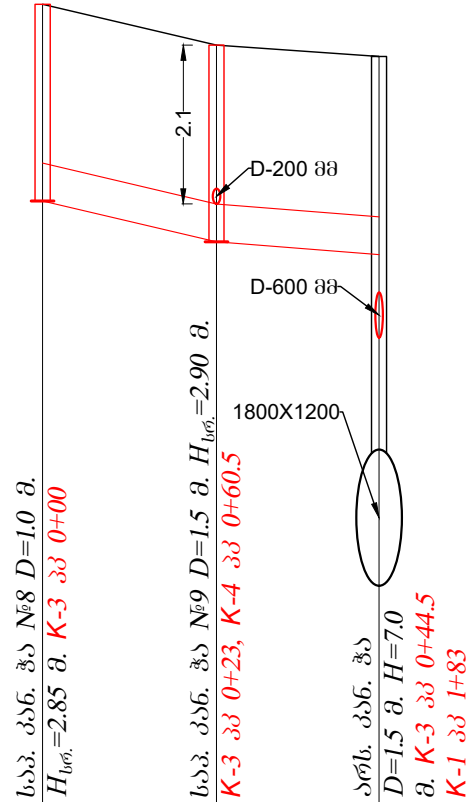
|  |  |           |
|--|--|-----------|
| ფორმატი  | სტადია   | პარიანტი  |
| <b>A3</b>  | <b>შ.პ.</b>  | <b>1</b>  |
| პროექტი აღნიშნული:   |  |           |
| შენიშვნები:  |  |           |
| <ol style="list-style-type: none"> <li>1. ნახაზების წამონათვალი და მოკლე განმარტებითი ბარათი იხილეთ ფურ. №1.</li> <li>2. შენებლობის დროს დაცული იქნას უსაფრთხოების წესები.</li> <li>3. სამუშაოების დაწყების წინ გამოძახებულ იქნას არსებული ყველა კომუნიკაციების წარმომადგენლები გადაკვეთის ადგილების დასაზუსტებლად და შესათანხმებლად.</li> <li>4. არსებულ ქუჩაზე საპროექტო ქსელის მოწყობისას თბილისის და მომდებარე მუნიციპალიტეტების დეფორმაციისა და დაზიანებების თავიდან აცილების მიზნით სამუშაოები წარმართოს განსაკუთრებული სიფრთხილით.</li> </ol> |  |           |
| დაკვეთი  | <b>ისანი-სამგორის ბიზნეს ცენტრი</b>  |           |
| დაკვეთის   | GWP-1067<br>IC19-0304776   |           |
| შენიშვნები   | <br><b>შ.პ.ს. "ჯორჯიან უოთერ ანდ შაუერი"</b><br><small>თბილისი, მუდგა (შხა) ჯუღელის ქუჩა №10</small><br><b>ბაქოში მდებარე და პროექტირების</b><br><b>დაპროექტირების-საპროექტო სამსახური</b> |           |
| რეზ. ზომის უფროსი  | თ. სალია   |           |
| პროექტის ხელმძღვანელი  | ლ. ლომიძე  |           |
| შეასრულა   | ლ. ლომიძე  |           |
| შეამოწმა   | მ. მოღვაძე   |           |
| პროექტი  | <b>ისანი-სამგორის რაიონი,</b><br><b>ქუთაისი ლომოვლის გამზირის</b><br><b>წყარარინების ქსელის</b><br><b>რეაბილიტაციის პროექტი</b>  |           |
| თარიღი   | აპრილი<br>2021   |           |
| ნახაზი   |  |           |
| <b>III მოქვეყნებული-წყარარინების კოლექტორის ბრძივი პროფილი K-1</b>   |  |           |
| მასშტაბი   | ფურცელი №  | ფურცლები  |
|  | <b>კ-5</b>   | <b>18</b> |

# კანალიზაციის კოლექტორის ბრძივი პროფილი K-2



|  |  |           |
|--|--|-----------|
| ფორმატი  | სტადია   | პარიანტი  |
| <b>A3</b>  | <b>მ.პ.</b>  | <b>1</b>  |
| პროექტი აღნიშნული:   |  |           |
| შენიშვნები:  |  |           |
| <ol style="list-style-type: none"> <li>1. ნახევრის ჩამონათვალი და მოკლე განმარტებითი ბარათი იხილეთ ფურ. №1.</li> <li>2. შენებლობის დროს დაცული იქნას უსაფრთხოების წესები.</li> <li>3. სამუშაოების დაწყების წინ გამოძახებულ იქნას არსებული ყველა კომუნიკაციების წარმომადგენლები გადაკვეთის ადგილების დასაზუსტებლად და შესთანხმებლად.</li> <li>4. არსებულ ქუჩაზე საპროექტო ქსელის მოწყობისას თბილისის და მომდებარე მუნიციპალიტეტების დეფორმაციისა და დაზიანებების თავიდან აცილების მიზნით სამუშაოები წარმართოს განსაკუთრებული სიფრთხილით.</li> </ol> |  |           |
| ლაგვერდი   | <b>ისანი-სამგორის გზის სანაპირო</b>  |           |
| ლაგვერდი   | <b>GWP-1067<br/>IC19-0304776</b>   |           |
| შენიშვნები   | <br><b>შ.პ.ს. "ჯორჯიან უოთერ ანდ ენერჯი"</b><br><small>თბილისი, მუდგა (მზია) ვუდელოს ქუჩა №10<br/>                 ბანკური ანგარიშის და პროპორციის<br/>                 დეპარტამენტი-საპროექტო სამსახური</small> |           |
| რეზ. ზომების უფროსი  | თ. სტადია  |           |
| პროექტის ხელმძღვანელი  | ლ. ლომიძე  |           |
| შეასრულა   | ლ. ლომიძე  |           |
| შეამოწმა   | მ. მოღვაძე   |           |
| პროექტი  | <b>ისანი-სამგორის რაიონი,<br/>                 ქეთევან დედოფლის გამზირის<br/>                 წყაროების ქსელის<br/>                 რეაბილიტაციის პროექტი</b>  |           |
| თარიღი   | <b>აპრილი 2021</b>   |           |
| ნახაზი   | <b>III მოსამართლე-წყაროების<br/>                 კოლექტორის ბრძივი<br/>                 პროფილი K-2</b>  |           |
| მასშტაბი   | ფურცელი №  | ფურცლები  |
|  | <b>კ-6</b>   | <b>18</b> |

# კანალიზაციის კოლექტორის ბრძივი პროფილი K-3



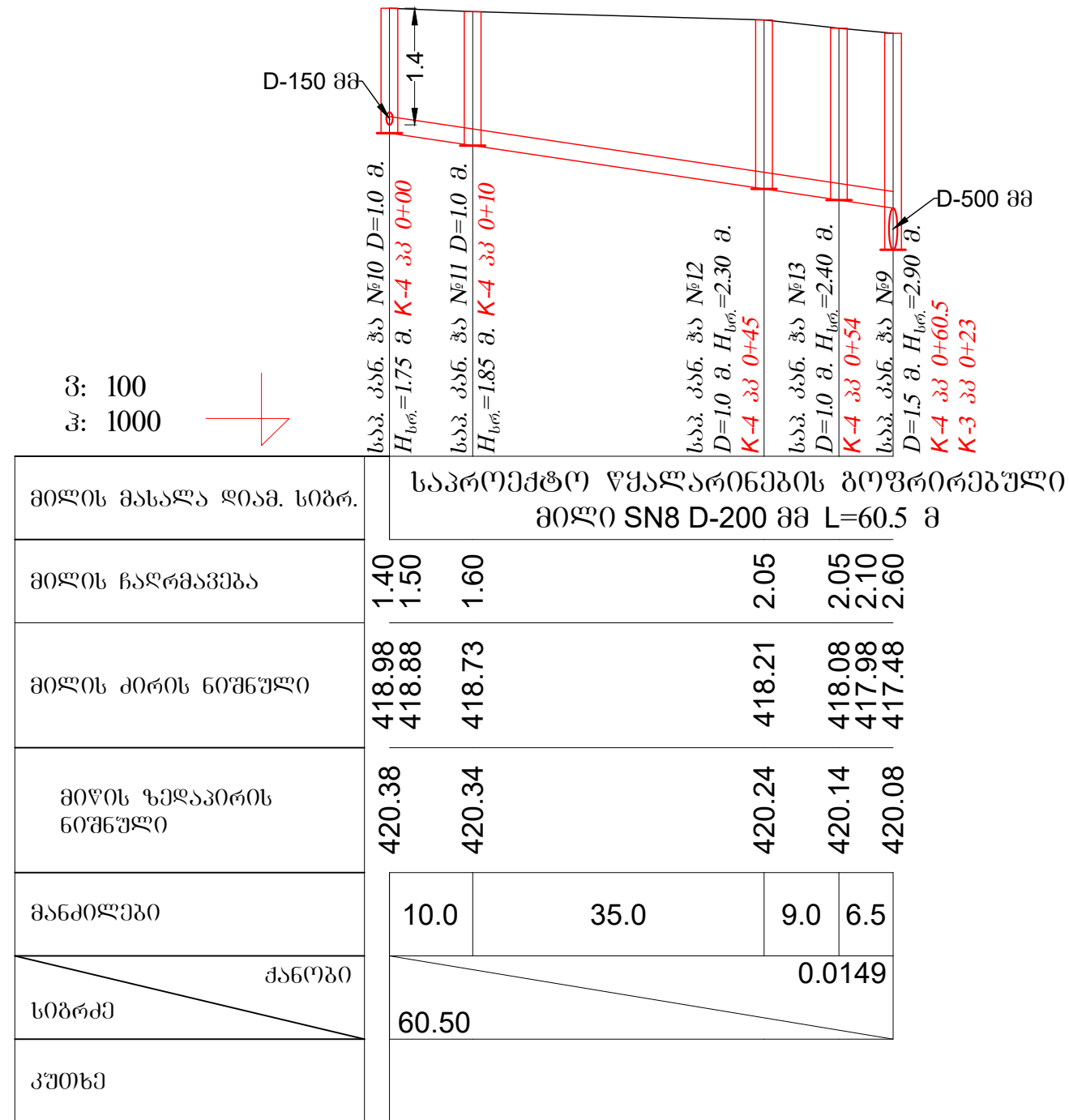
შ: 100  
ჰ: 1000

|                            |   |                  |                            |
|----------------------------|---|------------------|----------------------------|
| მილის მასალა ღია მ. სიგრძ. | საპროექტო წყალარინების ბოჭორბეჭული მიწი SN8 D-500 მმ L=44.5 მ |                  |                            |
| მილის ჩაღრმავება           | 2.60  | 2.10<br>2.60     | 2.65<br>3.75<br>7.00       |
| მილის ძირის ნიშნული        | 418.02  | 417.98<br>417.48 | 417.31<br>416.21<br>412.93 |
| მიწის ზედაპირის ნიშნული    | 420.62  | 420.08           | 419.93                     |
| მანძილები                  | 23.0  | 21.5             |                            |
| სიგრძე                     | 23.00   | 21.50            |                            |
| კუთხე                      |   |                  |                            |

|  |   |          |
|--|---|----------|
| ფორმატი  | სტადია  | პარიანტი |
| A3   | შ.პ.  | 1        |
| პროექტი აღნიშნული:   |   |          |
| შენიშვნები:  |   |          |
| <ol style="list-style-type: none"> <li>ნახევრის ჩამონათვალი და მოკლე განმარტებითი ბარათი იხილეთ ფურ. №1.</li> <li>შენიშვნების დროს დაცული იქნას უსაფრთხოების წესები.</li> <li>სამუშაოების დაწყების წინ გამოიხატოს იქნას არსებული ყველა კომუნიკაციების წარმომადგენლები გადაკვეთის ადგილების დასაზუსტებლად და შესათანხმებლად.</li> <li>არსებულ ქუჩაზე საპროექტო ქსელის მოწყობისას ობიექტის და მიმდებარე უბანში ნაგებობების დეფორმაციისა და დაზიანებების თავიდან აცილების მიზნით სამუშაოები წარმართოს განსაკუთრებული სიფრთხილით.</li> </ol> |   |          |
| ლაგვითი  | <b>ისანი-სამგორის<br/>გიზნის სანტარი</b>  |          |
| ლაგვითი  | <b>GWP-1067<br/>IC19-0304776</b>  |          |
| შენიშვნები   |   |          |
| შენიშვნები   | <b>შ.პ.ს. "ჯორჯიან უოთერ ანდ ენერჯი"</b><br>თბილისი, მუგლა (შპს) ვუელის ქუჩა №10<br><b>ბაქოური მენეჯმენტი და პროექტირების<br/>დავარაწმინდების-საპროექტო სამსახური</b> |          |
| რეზ. ზომების უზრუნველყოფის სტადია  | თ. სტადია   |          |
| პროექტის ხელმძღვანელი  | ლ. ლომიძე   |          |
| შეამოწმა   | ლ. ლომიძე   |          |
| შეამოწმა   | მ. მოღვაძე  |          |
| პროექტი  | <b>ისანი-სამგორის რაიონი,<br/>ქუთაისი დალოცვის ბაზრის<br/>წყაროების ქსელის<br/>რეაბილიტაციის პროექტი</b>  |          |
| თარიღი   | <b>აპრილი<br/>2021</b>  |          |
| ნახაზი   | <b>III მოსამართლე-წყაროების<br/>კოლექტორის ბრძივი<br/>პროფილი K-3</b>   |          |
| მასშტაბი   | ფურცელი №   | ფურცლები |
|  | კ-7   | 18       |

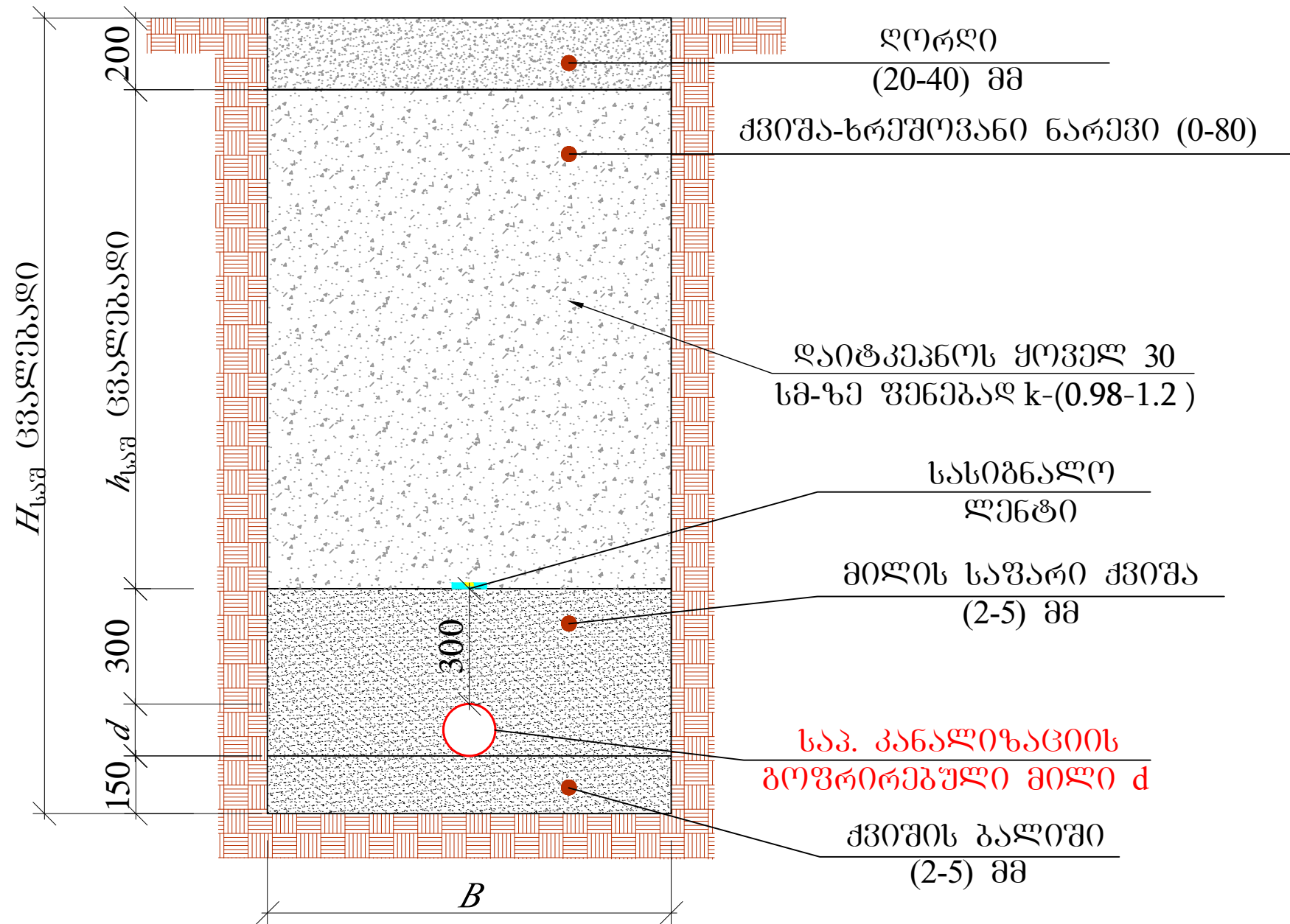


# კანალიზაციის კოლექტორის ბრძივი პროფილი K-4



|   |  |           |  |
|---|--|-----------|--|
| ფორმატი   | სტადია   | პარიანტი  |  |
| <b>A3</b>   | <b>მ.პ.</b>  | <b>1</b>  |  |
| პროექტი აღნიშნული:  |  |           |  |
| შენიშვნები:   |  |           |  |
| <ol style="list-style-type: none"> <li>1. ნახაზების ჩამონათვალი და მოკლე განმარტებითი ბარათი იხილეთ ფურ. №1.</li> <li>2. შენებლობის დროს დაცული იქნას უსაფრთხოების წესები.</li> <li>3. სამუშაოების დაწყების წინ გამოიხატოს იქნას არსებული ყველა კომუნიკაციების წარმომადგენლები გადაკვეთის ადგილების დასაზუსტებლად და შესათანხმებლად.</li> <li>4. არსებულ ქუჩაზე საპროექტო ქსელის მოწყობისას თბილისის და მომდებარე მუნიციპალიტეტების დეფორმაციისა და დაზიანებების თავიდან აცილების მიზნით სამუშაოები წარმართოს განსაკუთრებული სიფრთხილით.</li> </ol> |  |           |  |
| ლაკვეთი   | <b>ისანი-სამგორის ბიზნეს ცენტრი</b>  |           |  |
| ლაკვეთი   | <b>GWP-1067<br/>IC19-0304776</b>   |           |  |
| შენიშვნები  | <p><b>შ.პ.ს. "ჯორჯიან უოთერ ანდ ენერჯი"</b><br/>თბილისი, მუდგა (მზია) ვუელის ქუჩა №10<br/>ბაქოქარის ენერჯის და პროექტირების<br/>დაპროექტირების-საპროექტო სამსახური</p> |           |  |
| რეპ. ზღუდის უფროსი  | თ. სალია   |           |  |
| პროექტის ხელმძღვანელი   | ლ. ლომიძე  |           |  |
| შეასრულა  | ლ. ლომიძე  |           |  |
| შეამოწმა  | მ. მოღვაძე   |           |  |
| პროექტი   | <b>ისანი-სამგორის რაიონი,<br/>ქუთაისი დარბაზის ბაზრის<br/>წყალარინების ქსელის<br/>რეაბილიტაციის პროექტი</b>  |           |  |
| თარიღი  | <b>აპრილი 2021</b>   |           |  |
| ნახაზი  | <b>III მოსამართლე-წყალარინების<br/>კოლექტორის ბრძივი<br/>პროფილი K-4</b>   |           |  |
| მასშტაბი  | ფურცელი №  | ფურცლები  |  |
|   | <b>კ-8</b>   | <b>18</b> |  |

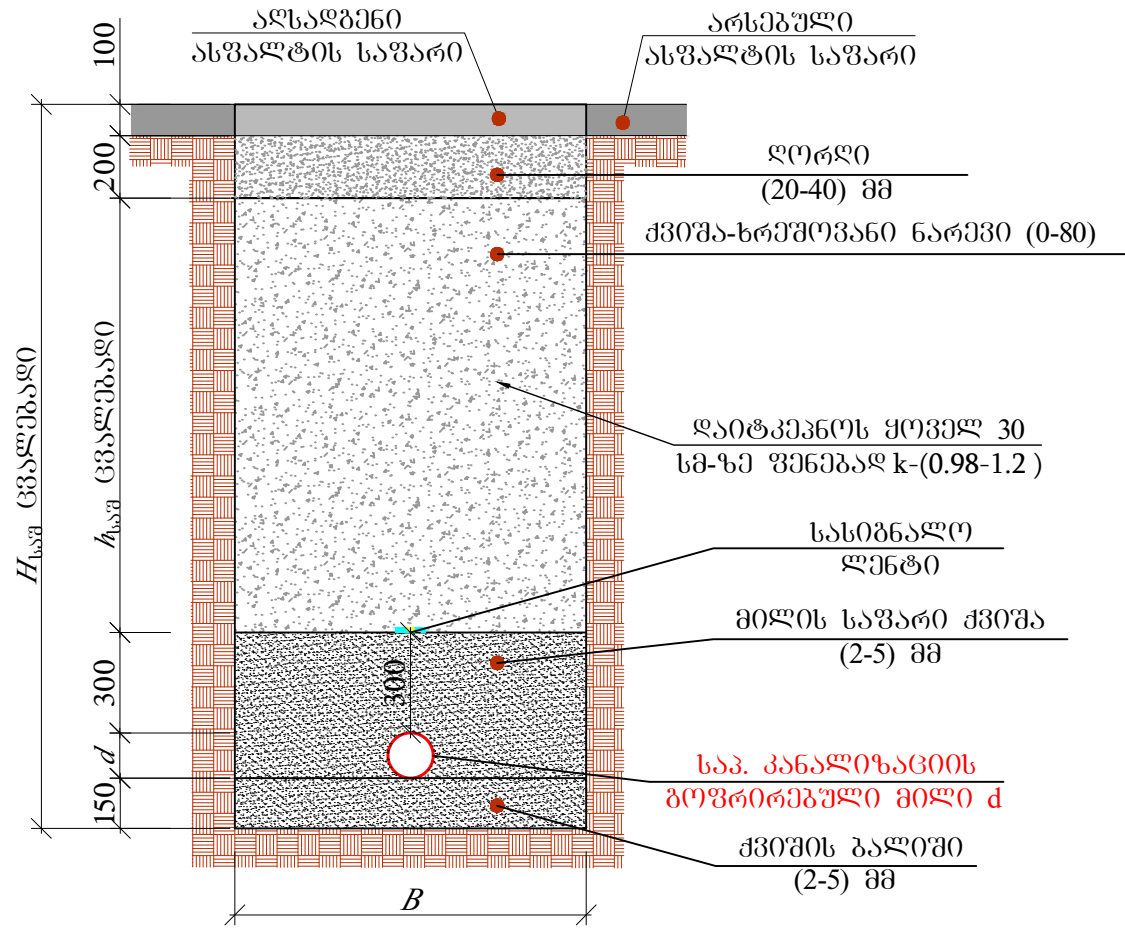
კანალიზაციის მიწის  
თხრილის განივი კვეთი K-1



| № | $d$ | $H_{საშ}$ | $B$  | $h_{საშ}$ | $L$ (მ) |
|---|-----|-----------|------|-----------|---------|
| 1 | 600 | 4.6       | 2000 | 3.35      | 183     |

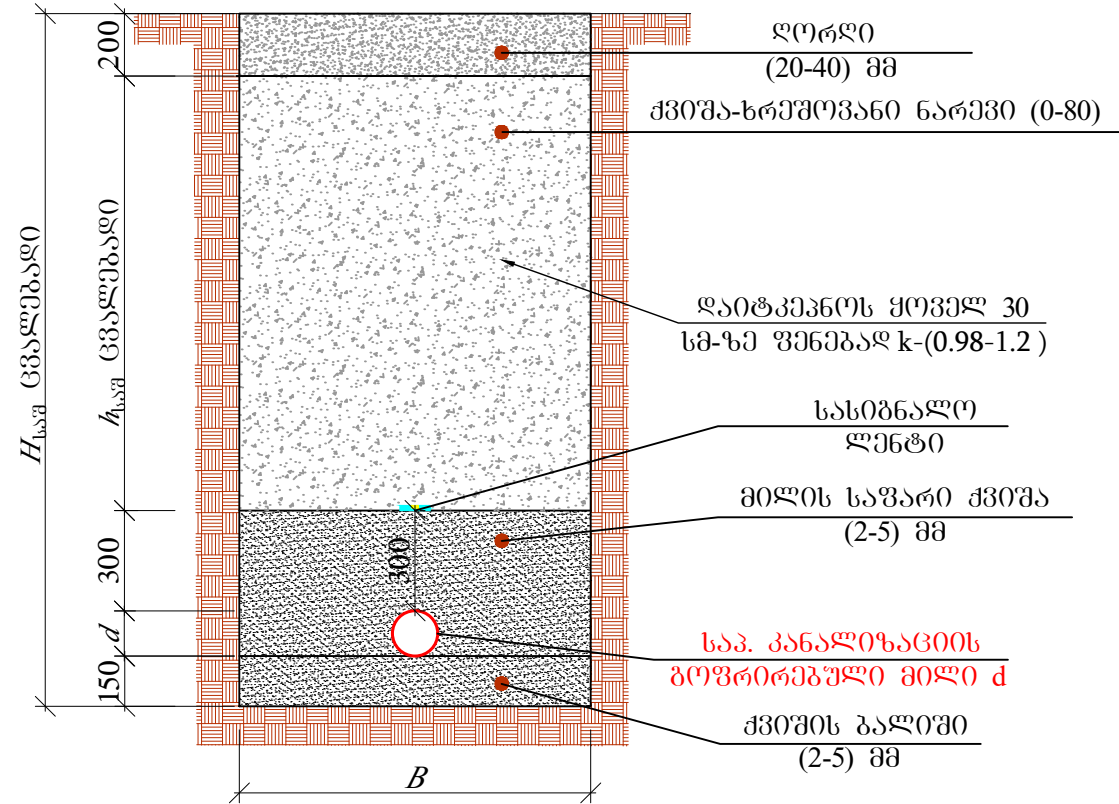
| ფორმატი  | სტადია   | პარიანტი  |
|--|--|-----------|
| A3   | მ.პ.   | 1         |
| პროექტი აღნიშნული:   |  |           |
| შენიშვნები:  |  |           |
| <ol style="list-style-type: none"> <li>ნახევრის ჩამონათვალი და მოკლე განმარტებითი ბარათი იხილეთ ფურ. №1.</li> <li>შენიშვნების დროს დაცული იქნას უსაფრთხოების წესები.</li> <li>სამუშაოების დაწყების წინ გამოიხატოს იქნას არსებული ყველა კომუნიკაციების წარმომადგენლები გადაკვეთის ადგილების დასაზუსტებლად და შესთანხმებლად.</li> <li>არსებულ ქუჩაზე საპროექტო ქსელის მოწყობისას თბილისის და მომდებარე მუნიციპალიტეტების დეფორმაციისა და დაზიანებების თავიდან აცილების მიზნით სამუშაოები წარმართოს განსაკუთრებული სიფრთხილით.</li> </ol> |  |           |
| ლაკვეთი  | <b>ისანი-სამგორის<br/>გიზნის სენზორი</b>   |           |
| ლაკვეთი  | <b>GWP-1067<br/>IC19-0304776</b>   |           |
| შენიშვნები   |  <p><b>შ.პ.ს. "ჯორჯიან უოთერ ანდ ფაუნტი"</b><br/>თბილისი, მეფის (შხა) ვუელის ქუჩა №10<br/>ბაინიური ინჟინერიისა და არქიტექტურის<br/>დეპარტამენტი-საპროექტო სამსახური</p> |           |
| რეპ. ჯგუფის<br>უფროსი  | თ. სალია   |           |
| პროექტის<br>ხელმძღვანელი   | ლ. ლოლუბერიძე  |           |
| შეასრულა   | ლ. ლოლუბერიძე  |           |
| შეამოწმა   | მ. მოღვაძე   |           |
| პროექტი  | <b>ისანი-სამგორის რაიონი,<br/>ქუთაისი დამოუკიდებელი გამზირის<br/>წყალარინების ქსელის<br/>რეაბილიტაციის პროექტი</b>   |           |
| თარიღი   | <b>აპრილი<br/>2021</b>   |           |
| ნახაზი   |  |           |
| <b>III მომსახურების-მინის<br/>თხრილის განივი<br/>კვეთი K-1</b>   |  |           |
| მასშტაბი   | ფურცელი №  | ფურცლები  |
|  | <b>კ-9</b>   | <b>18</b> |

კანალიზაციის მიწის  
თხრილის განივი კვეთი K-2



| № | d   | $H_{საშ}$ | B    | $h_{საშ}$ | L (მ) |
|---|-----|-----------|------|-----------|-------|
| 1 | 200 | 2.1       | 1200 | 1.15      | 10    |

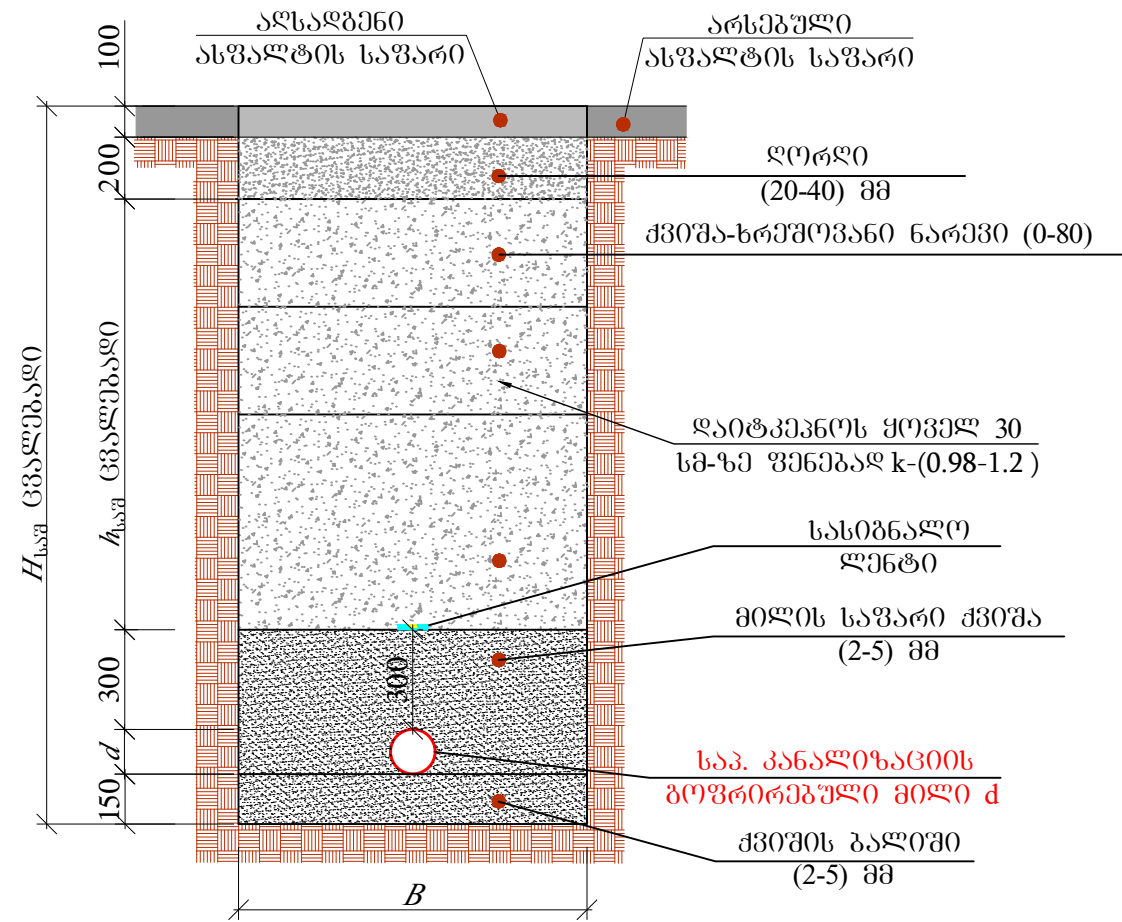
კანალიზაციის მიწის  
თხრილის განივი კვეთი K-2



| № | d   | $H_{საშ}$ | B    | $h_{საშ}$ | L (მ) |
|---|-----|-----------|------|-----------|-------|
| 1 | 200 | 2.1       | 1200 | 1.25      | 10    |

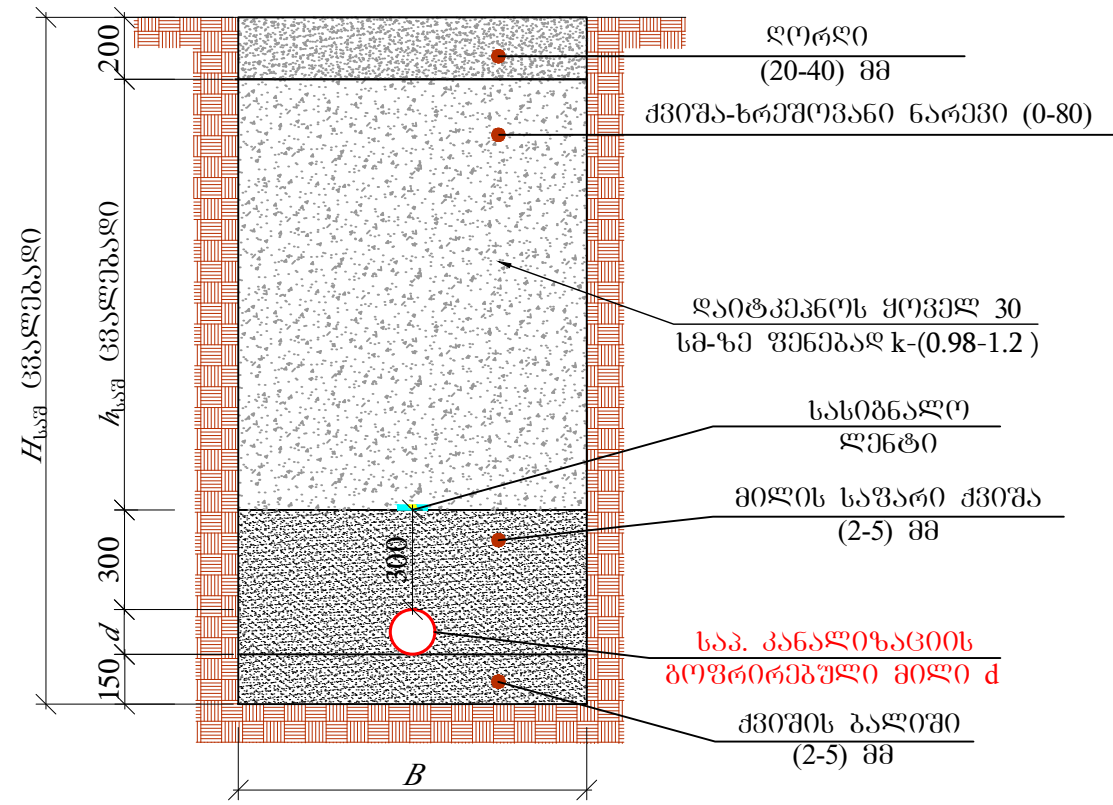
| ფორმატი   | სტადია  | პარიანტი |
|---|---|----------|
| A3  | შ.პ.  | 1        |
| პროექტი აღნიშნული:  |   |          |
| შენიშვნები:   |   |          |
| <ol style="list-style-type: none"> <li>ნახევრის ჩამონათვალი და მოკლე განმარტებით ბარათი იხილეთ ფურ. №1.</li> <li>შენიშვნების დროს დაცული იქნას უსაფრთხოების წესები.</li> <li>სამუშაოების დაწყების წინ გამოხატული იქნას არსებული ყველა კომუნიკაციების წარმომადგენლები გადაკვეთის ადგილების დასაზუსტებლად და შესათანხმებლად.</li> <li>არსებულ ქუჩაზე საპროექტო ქსელის მოწყობისას ობიექტის და მომდებარე შენობა ნაგებობების დეფორმაციისა და დაზიანებების თავიდან აცილების მიზნით სამუშაოები წარმართოს განსაკუთრებული სიფრთხილით.</li> </ol> |   |          |
| ლაკვეთი   | <b>ისანი-სამგორის<br/>გიზნის ცენტრი</b>   |          |
| ლაკვეთი   | <b>GWP-1067<br/>IC19-0304776</b>  |          |
| შეხვედრის დასახელება  |    |          |
| რეზ. ჯგუფის უფროსი  | <b>შ.პ.ს. "ჯორჯიან უოთერ ანდ ფაუარი"</b><br>თბილისი, მდგა (შპს) ვუდელის ქუჩა №10<br><b>ბაქოური მსახურისა და პროექტირების<br/>დავარდების-საპროექტო სამსახური</b> |          |
| პროექტის ხელმძღვანელი   | თ. სალია  |          |
| შეამოწმა  | ლ. ლოლუბერიძე   |          |
| შეამოწმა  | ლ. ლოლუბერიძე   |          |
| შეამოწმა  | მ. მოღვაძე  |          |
| პროექტი   | <b>ისანი-სამგორის რაიონი,<br/>ქეთევან დედოფლის გამზირის<br/>წყალარინების ქსელის<br/>რეაბილიტაციის პროექტი</b>   |          |
| თარიღი  | <b>აპრილი<br/>2021</b>  |          |
| ნახაზი  |   |          |
| <b>III მოსაკვეთი-მინის<br/>თხრილის განივი<br/>კვეთი K-2</b>   |   |          |
| მასშტაბი  | ფურცელი №   | ფურცლები |
|   | K-10  | 18       |

კანალიზაციის მიწის  
თხრილის ბანივი კვეთი K-3



| № | $d$ | $H_{საშ}$ | $B$  | $h_{საშ}$ | $L$ (მ) |
|---|-----|-----------|------|-----------|---------|
| 1 | 500 | 2.7       | 1500 | 1.75      | 10      |

კანალიზაციის მიწის  
თხრილის ბანივი კვეთი K-3

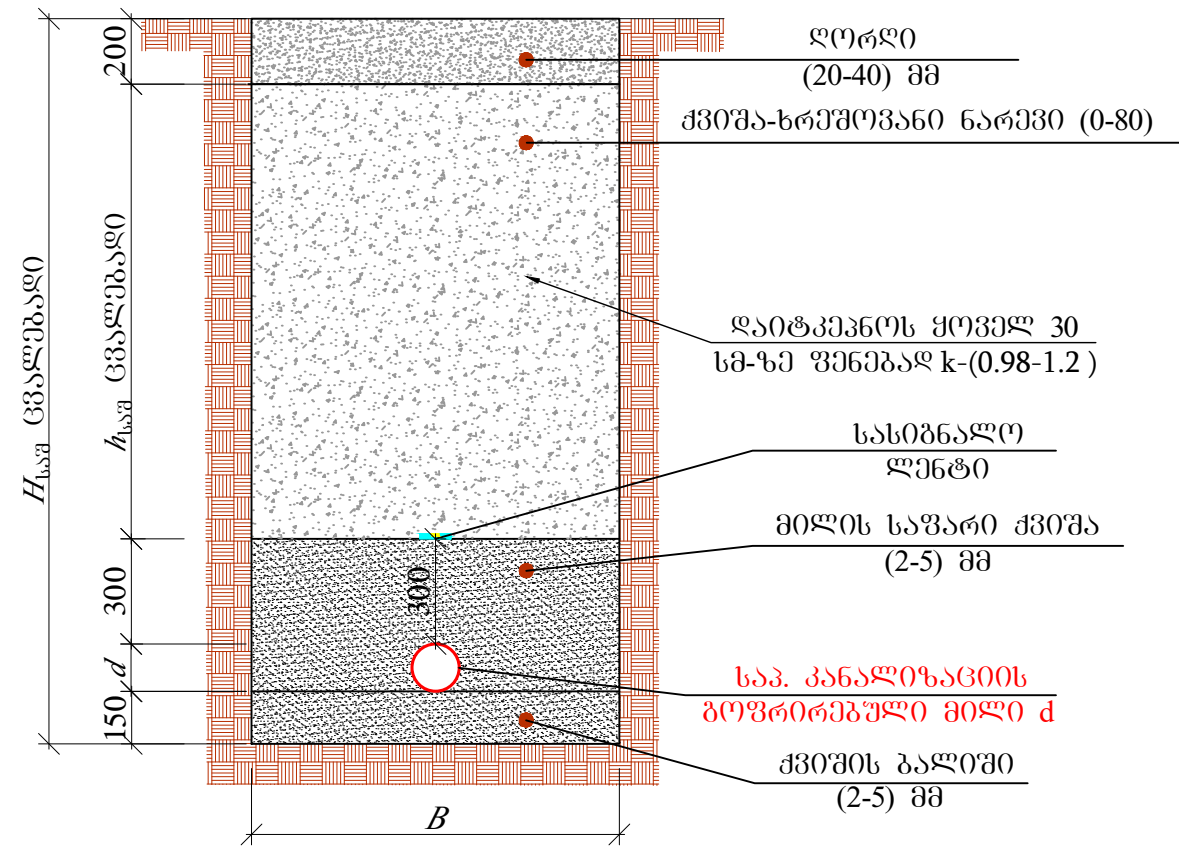
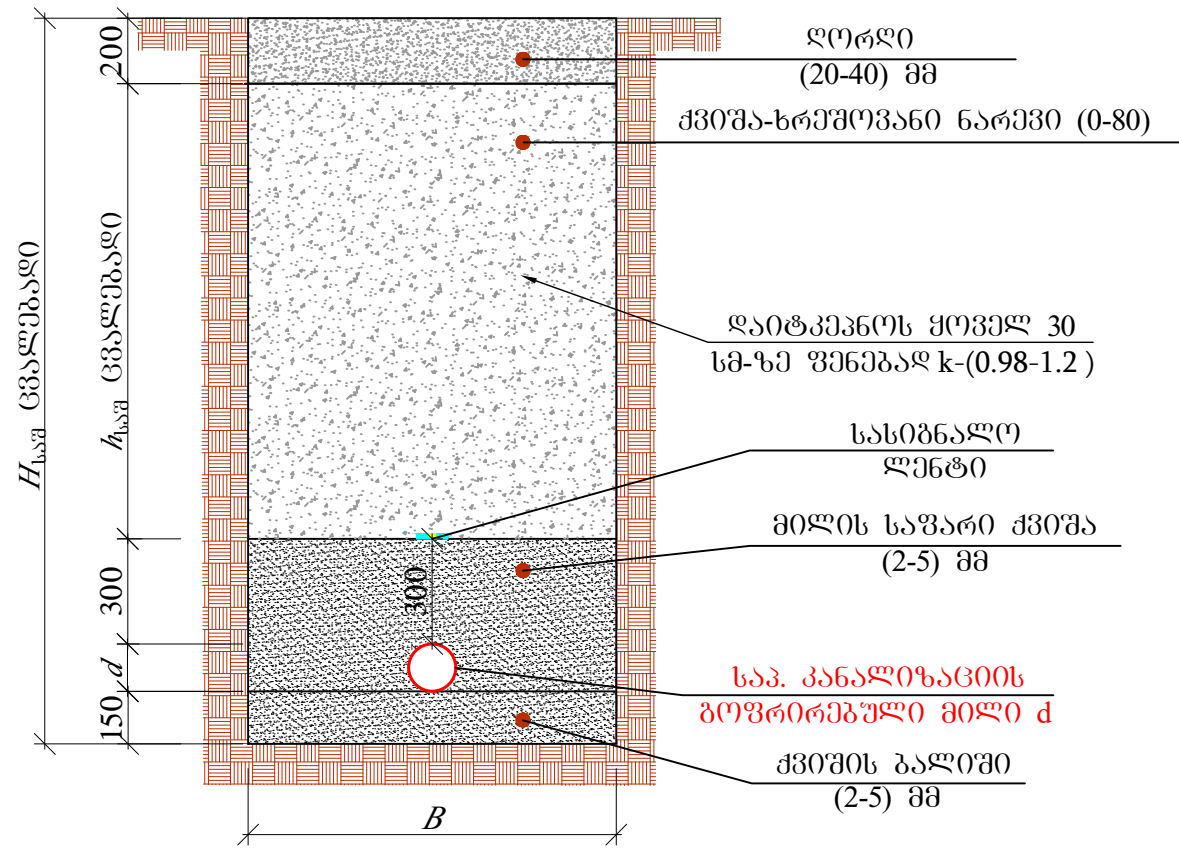


| № | $d$ | $H_{საშ}$ | $B$  | $h_{საშ}$ | $L$ (მ) |
|---|-----|-----------|------|-----------|---------|
| 1 | 500 | 2.7       | 1500 | 1.75      | 34.5    |

| ფორმატი  | სტადია  | პარიანტი |
|--|---|----------|
| A3   | მ.პ.  | 1        |
| პროექტი აღნიშნული:   |   |          |
| შენიშვნები:  |   |          |
| <ol style="list-style-type: none"> <li>ნახევრის ჩამონათვალი და მოკლე განმარტებითი ბარათი იხილეთ ფურ. №1.</li> <li>შენიშვნების დროს დაცული იქნას უსაფრთხოების წესები.</li> <li>სამუშაოების დაწყების წინ გამოიხატოს იქნას არსებული ყველა კომუნიკაციების წარმომადგენლები გადაკვეთის ადგილების დასაზუსტებლად და შესათანხმებლად.</li> <li>არსებულ ქუჩაზე საპროექტო ქსელის მოწყობისას ობიექტის და მომდებარე შენობა ნაგებობების დეფორმაციისა და დაზიანებების თავიდან აცილების მიზნით სამუშაოები წარმართოს განსაკუთრებული სიფრთხილით.</li> </ol> |   |          |
| დამკვეთი   | ისანი-სამგორის ბიზნეს ცენტრი  |          |
| დაკვეთა  | GWP-1067<br>IC19-0304776  |          |
| შემსრულებელი   | <p>საპ. კანალიზაციის გოფრირებული მილი d</p>   |          |
| რეზ. ჯგუფის უფროსი   | თ. სალია  |          |
| პროექტის ხელმძღვანელი  | ლ. ლომიძე   |          |
| შეასრულა   | ლ. ლომიძე   |          |
| შეამოწმა   | მ. მოღვაძე  |          |
| პროექტი  | <p>ისანი-სამგორის რაიონი,<br/>ქუთაისი ლომოვლის გამზირის<br/>წყალარინების ქსელის<br/>რეაბილიტაციის პროექტი</p> |          |
| თარიღი   | აპრილი 2021   |          |
| ნახაზი   |   |          |
| <p>III მოსაკვეთი-მიწის<br/>თხრილის ბანივი<br/>კვეთი K-3</p>  |   |          |
| მასშტაბი   | ფურცელი №   | ფურცლები |
|  | K-11  | 18       |


კანალიზაციის მიწის  
თხრილის განივი კვეთი K-4

კანალიზაციის მიწის  
თხრილის განივი კვეთი K-5  
(განუბრებებისათვის)

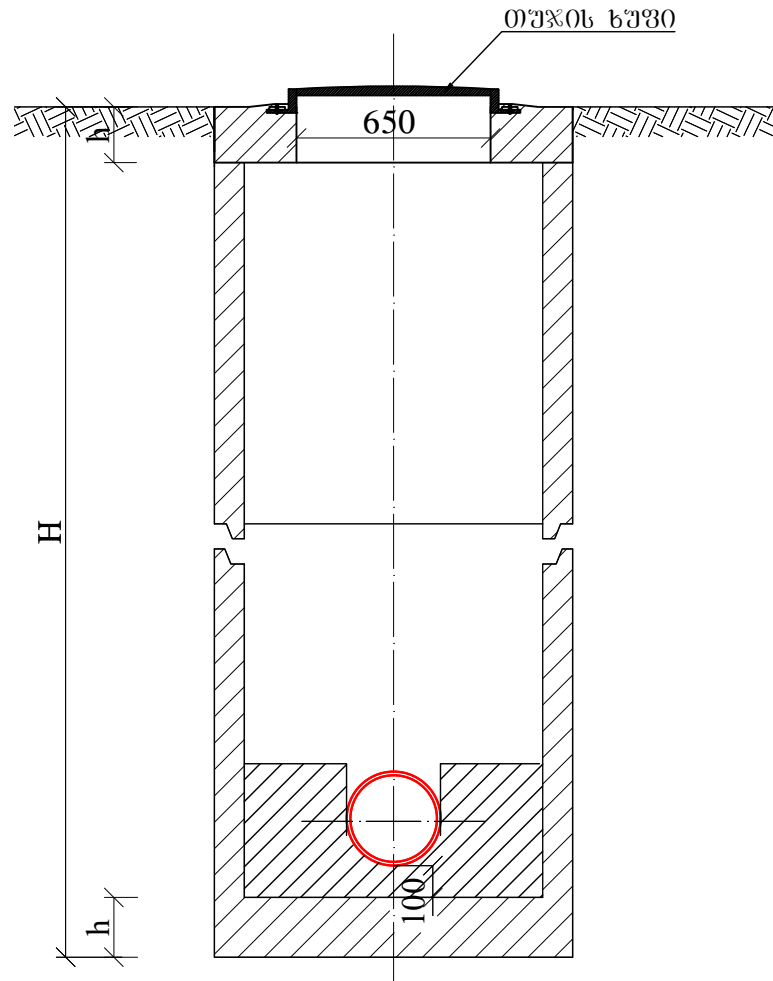


| № | d   | H <sub>საშ</sub> | B    | h <sub>საშ</sub> | L (მ) |
|---|-----|------------------|------|------------------|-------|
| 1 | 200 | 1.95             | 1200 | 1.1              | 60.5  |

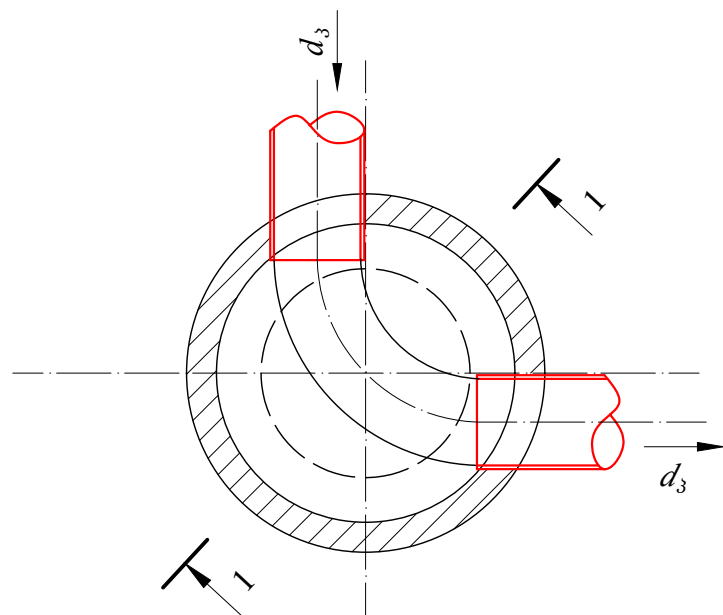
| № | d   | H <sub>საშ</sub> | B    | h <sub>საშ</sub> | L (მ) |
|---|-----|------------------|------|------------------|-------|
| 1 | 500 | 2.75             | 1500 | 1.6              | 16    |
| 2 | 300 | 3.2              | 1500 | 2.25             | 34.5  |
| 3 | 150 | 1.5              | 1200 | 0.7              | 6     |

| ფორმატი  | სტადია  | პარიანტი |
|--|---|----------|
| A3   | მ.პ.  | 1        |
| პროექტი აღნიშნული:   |   |          |
| შენიშვნები:  |   |          |
| <ol style="list-style-type: none"> <li>ნახაზების ჩამონათვალი და მოკლე განმარტებითი ბარათი იხილეთ ფურ. №1.</li> <li>შენიშვნების დროს დაცული იქნას უსაფრთხოების წესები.</li> <li>სამუშაოების დაწყების წინ გამოიხატოს იქნას არსებული ყველა კომუნიკაციების წარმომადგენლები გადაკვეთის ადგილებს დასაზუსტებლად და შესათანხმებლად.</li> <li>არსებულ ქუჩაზე საპროექტო ქსელის მოწყობისას თბილისის და მომდებარე სერვის ნაგებობების დეფორმაციისა და დაზიანებების თავიდან აცილების მიზნით სამუშაოები წარმართოს განსაკუთრებული სიფრთხილით.</li> </ol> |   |          |
| ლაპროტი  | <b>ისანი-სამგორის გიზნის მანქანი</b>  |          |
| ლაპროტი  | GWP-1067<br>IC19-0304776  |          |
| შენიშვნები   |  <p><b>შ.პ.ს. "ჯორჯიან უოთერ ანდ შაუერი"</b><br/>თბილისი, მდგა (შპს) ჯუღელის ქუჩა №10<br/>ბაინური მასპროექტის და პროექტირების<br/>დაპროექტირების-საპროექტო სამსახური</p> |          |
| რეპ. ჯგუფის უფროსი   | თ. სალია  |          |
| პროექტის ხელმძღვანელი  | ლ. ლომიძე   |          |
| შეასრულა   | ლ. ლომიძე   |          |
| შეამოწმა   | მ. მოღვაძე  |          |
| პროექტი  | <p><b>ისანი-სამგორის რაიონი,<br/>ქუთაისი დამოუკიდებელი გზის<br/>წყაროების ქსელის<br/>რეაბილიტაციის პროექტი</b></p>  |          |
| თარიღი   | აპრილი 2021   |          |
| ნახაზი   |   |          |
| <p><b>III მოსაკმეტი-მინის<br/>თხრილის განივი<br/>კვეთები K-4 და K-5</b></p>  |   |          |
| მასშტაბი   | ფურცელი №   | ფურცლები |
|  | K-12  | 18       |

საპროექტო კანალიზაციის მოხვევის ჯა  
ჭრილი I-I



ბებმა



შ ე ნ ი შ ვ ნ ა:

ჭის გადახურვის და ძირის ფილის სისქე h იხილეთ კონსტრუქციულ ნაწილში.

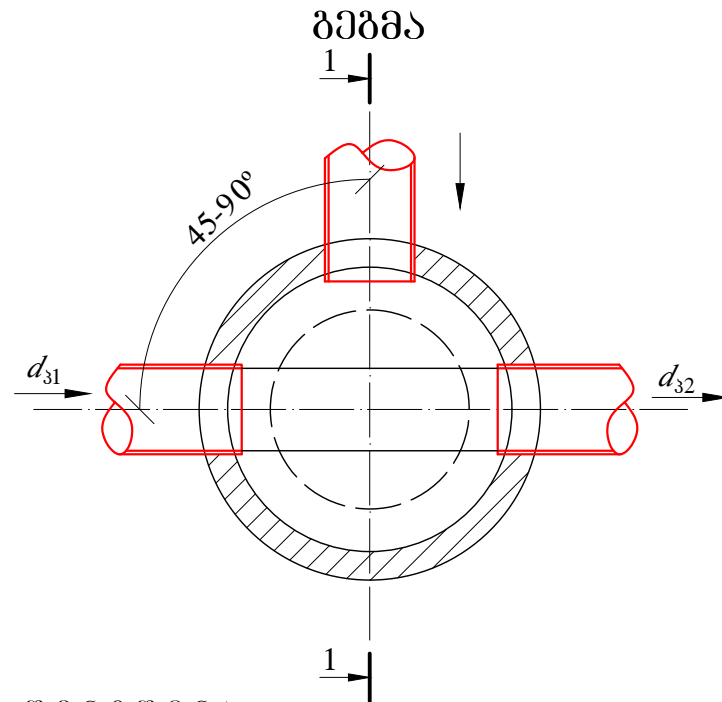
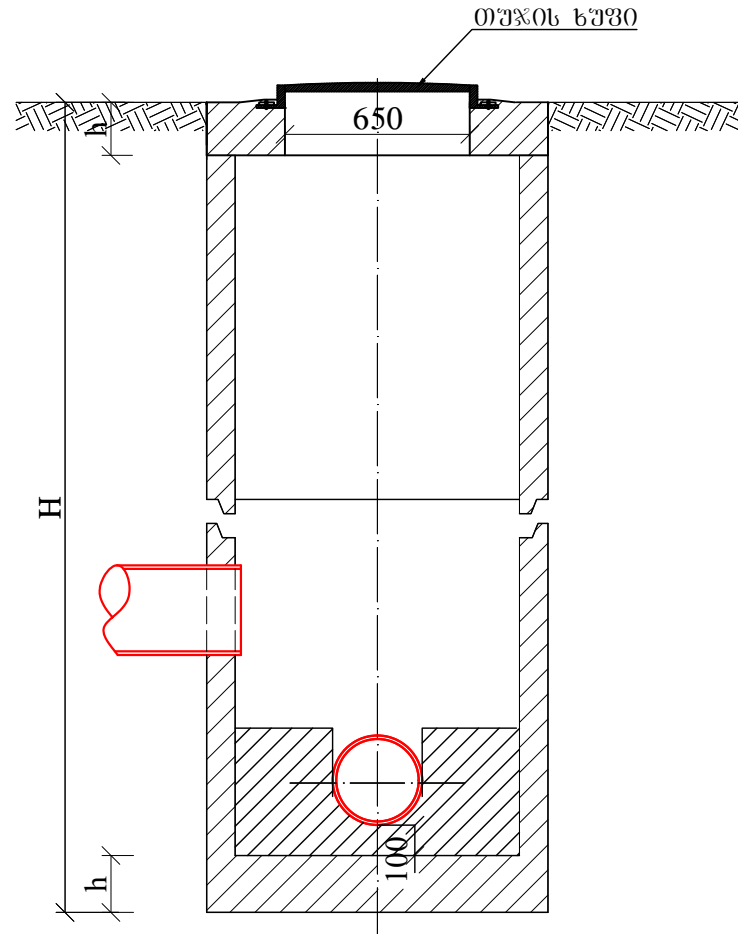
| ჭის დიამეტრი D | მილის დიამეტრი           |                          | ღარის სიმაღლე h <sub>ღ</sub> |      |
|----------------|--------------------------|--------------------------|------------------------------|------|
|                | შემყვანი d <sub>კ1</sub> | გამყვანი d <sub>კ2</sub> |                              |      |
| 1              | 2                        | 3                        | 4                            |      |
| 1000           | 150                      | 150                      | 200                          |      |
|                | 200                      | 200                      | 300                          |      |
|                | 250                      | 250                      | 350                          |      |
|                | 300                      | 300                      | 400                          |      |
|                | 350                      | 350                      | 450                          |      |
|                | 400                      | 400                      | 500                          |      |
|                | 450                      | 450                      | 550                          |      |
| 1500           | 500                      | 500                      | 600                          |      |
|                | 600                      | 600                      | 700                          |      |
|                | 700                      | 700                      | 800                          | 800  |
|                |                          | 800                      | 950                          | 950  |
|                |                          | 900                      | 1050                         | 1050 |
|                | 800                      | 800                      | 950                          | 950  |
|                |                          | 900                      | 1050                         | 1050 |
|                |                          | 1000                     | 1150                         | 1150 |
|                | 900                      | 900                      | 1050                         | 1050 |
|                |                          | 1000                     | 1150                         | 1150 |
| 2000           | 1000                     | 1000                     | 1150                         |      |

შ ე ნ ი შ ვ ნ ა:

- ნახაზების ჩამონათვალი იხილეთ ფურ. კ-1
- ცხრილგში მოყვანილია კანალიზაციის ტიპური ჯების ანალოგიურად.
- ჯების დიამეტრები და ღარის ჩაღრმავებები შეჩვენებული იქნას შესაბამისი ტიპის ჯების ცხრილებიდან.
- ჯების კონსტრუქციული განხორციელებას ჯის გარე პერიმეტრზე ბითუმით არა უმცირესი 2 ფენისა საერთო სისქით 4-5 მმ.
- წყალარინების თხრილის სიღრმის მიხედვით H-1.7 მ და მეტი საშუალოთა წარმოების უსაფრთხოების მიზნით მოვალეობა თხრილის ფარდობის გაზარტება. ანაპრები ჯის რბოლის გადაზება განხორციელებს ჰვიშა-ცემენტის ხსნარით წყალშეუღწევადი ღანაგატის დამატებით B-7 M-100 W8.
- ჰვიშა-ცემენტის ხსნარის მოცულობა დაჯუსტლეს ალბილზე ჯების კონსტრუქციული ელემენტების ზედაპირების სისწორისა და გეომეტრიული ზომების მიხედვით.
- იხილეთ კონსტრუქციული ნახაზების მიხედვით.

|  |  |           |
|--|--|-----------|
| ფორმატი  | სტალია   | პარიანტი  |
| A3   | მ.პ.   | 1         |
| პრობოტი აღწერება:  |  |           |
| შენიშვნები:  |  |           |
| <ol style="list-style-type: none"> <li>ნახაზების ჩამონათვალი და მოკლე განმარტებით ბარათი იხილეთ ფურ. №1.</li> <li>შენიშვნების დროს დაცული იქნას უსაფრთხოების წესები.</li> <li>სამუშაოების დაწყების წინ გამოძახებულ იქნას არსებული ყველა კომუნიკაციების წარმომადგენლები გადაკეთის ადგილების დასაზუსტებლად და შესთანხმებლად.</li> <li>არსებულ ქუჩაზე საპროექტო ქსელის მოწყობისას ობიექტის და მიმდებარე შენობა ნაგებობების დეფორმაციისა და დაზიანებების თავიდან აცილების მიზნით სამუშაოები წარიმართოს განსაკუთრებული სიფრთხილით.</li> </ol> |  |           |
| ღამკვეთი   | <b>ისანი-სამგორის გიუნს ცენტრი</b>   |           |
| ღამკვეთი   | <b>GWP-1067</b><br><b>IC19-0304776</b>   |           |
| შენიშვნები   |  |           |
| <b>შ.პ.ს. "ჯორჯიან უოთერ ანდ შაუერი"</b><br>თბილისი, მუდგა (მზია) ჯუღელის ქუჩა №10<br><b>ბაქოშიური ენსაპარატიონის და პროექტირების დეპარტამენტი-საპროექტო სამსახური</b>   |  |           |
| რეპ. ზომების უფროსი  | თ. სალია   |           |
| პროექტის ხელმძღვანელი  | ლ. ლოლუბერიძე  |           |
| შეასრულა   | ლ. ლოლუბერიძე  |           |
| შეამოწმა   | მ. მოღვაძე   |           |
| პროექტი  | <b>ისანი-სამგორის რაიონი, ქუთაის დელოფონის გარეხორის წყალარინების ქსელის რეაბილიტაციის პროექტი</b> |           |
| თარიღი   | <b>აპრილი 2021</b>   |           |
| ნახაზი   |  |           |
| <b>საპროექტო კანალიზაციის მოხვევის ჯა</b>  |  |           |
| მასშტაბი   | ფურცელი №  | ფურცლები  |
|  | <b>კ-13</b>  | <b>18</b> |

საკროქტო კანალიზაციის მიერთების ჯაჭრილი I-I



შ ე ნ ი შ ე ნ ა:

ჯის გადახურვის და ძირის ფილის სისქე h იხილეთ კონსტრუქციულ ნაწილში.

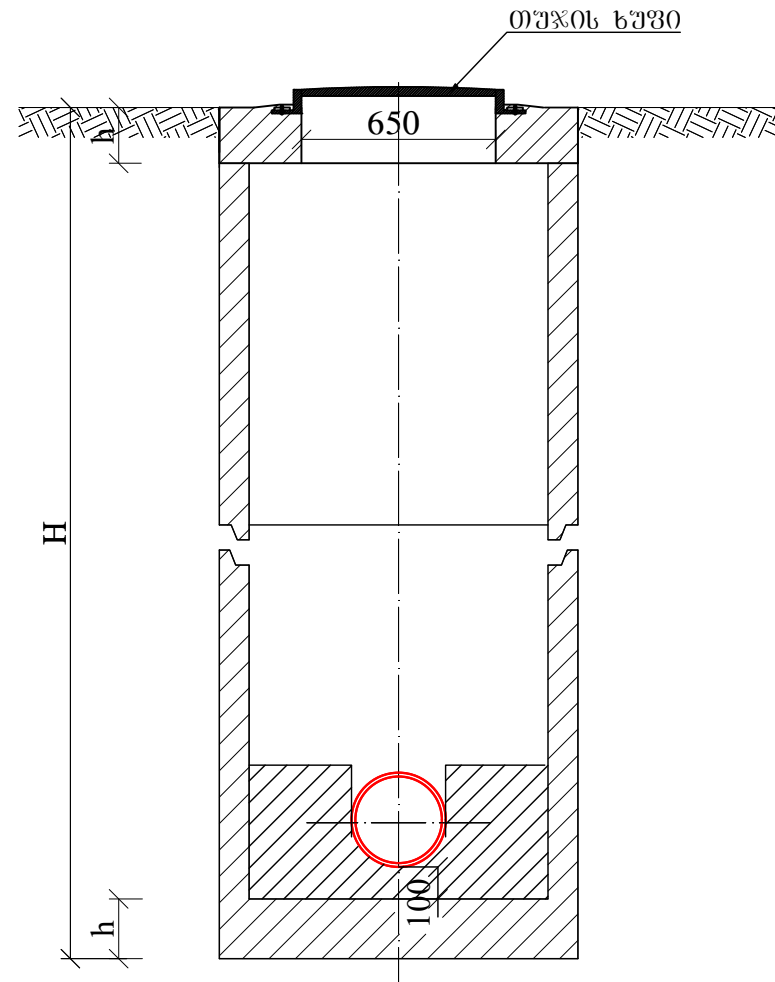
| ჯის დიამეტრი D | მილის დიამეტრი          |                          | ღარის სიმაღლე h <sub>ღ</sub> |      |
|----------------|-------------------------|--------------------------|------------------------------|------|
|                | შეყვანი d <sub>31</sub> | გამყვანი d <sub>32</sub> |                              |      |
| 1              | 2                       | 3                        | 4                            |      |
| 1000           | 150                     | 150                      | 200                          |      |
|                | 200                     | 200                      | 300                          |      |
|                | 250                     | 250                      | 350                          |      |
|                | 300                     | 300                      | 400                          |      |
|                | 350                     | 350                      | 450                          |      |
|                | 400                     | 400                      | 500                          |      |
|                | 450                     | 450                      | 550                          |      |
| 1500           | 500                     | 500                      | 600                          |      |
|                | 600                     | 600                      | 700                          |      |
|                | 700                     | 700                      | 800                          | 800  |
|                |                         | 800                      | 900                          | 950  |
|                |                         | 900                      | 1000                         | 1050 |
|                | 800                     | 800                      | 900                          | 950  |
|                |                         | 900                      | 1000                         | 1050 |
|                |                         | 1000                     | 1150                         | 1150 |
|                | 900                     | 900                      | 1000                         | 1050 |
|                |                         | 1000                     | 1150                         | 1150 |
| 2000           | 1000                    | 1000                     | 1150                         |      |

შ ე ნ ი შ ე ნ ა:

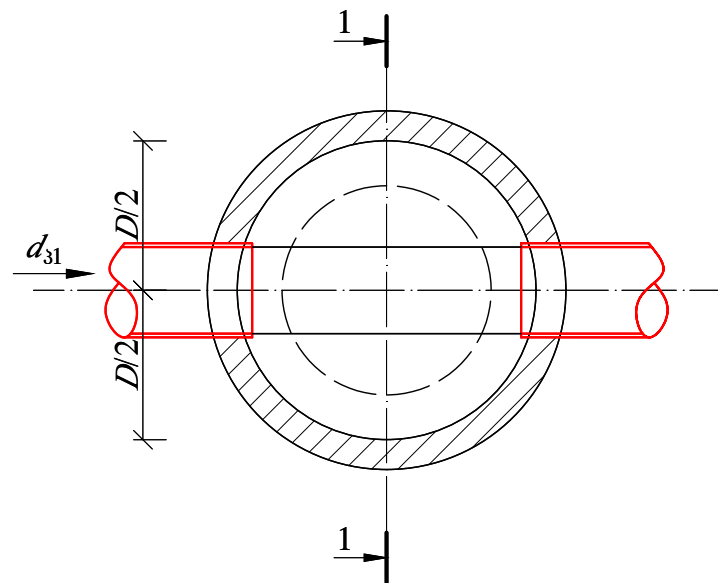
- ნახაზების ჩამონათვალი იხილეთ ფურ. კ-1
- ცხრილში მოყვანილია კანალიზაციის ტიპური ჯეგის ანალოგიურად.
- ჯეგის დიამეტრები და ღარის ჩაღრმავებები შერჩეულ იქნას შესაბამისი ტიპის ჯეგის ცხრილებიდან.
- ჯეგის კიდრეოლოგია განსტორციელდეს ჯის გარე პერიმეტრზე ბითუმით არა უმცირესი 2 ფენისა საერთო სისქით 4-5 მმ.
- წყალარინების თხრილის სიღრმის მიხედვით H-1.7 მ და მეტი საშუალოთა წარმოების უსაფრთხოების მიზნით მოვალეობა თხრილის ფარდების გააძვრება.
- ანაპრები ჯის რბოლის გადაგმა განსტორციელდეს ქვიშა-ცემენტის ხსნარით წყალშეუქვავი დანამატის დამატებით B-7 M-100 W8.
- ქვიშა-ცემენტის ხსნარის მოცულობა დაზუსტდეს ალგილზე ჯეგის კონსტრუქციული ელემენტების ზედაპირების სისწორისა და გეომეტრიული ზომების მიხედვით.
- იხილეთ კონსტრუქციული ნახაზების მიხედვით.

|  |  |           |
|--|--|-----------|
| ფორმატი  | სტალია   | პარიანტი  |
| A3   | მ.პ.   | 1         |
| პრობოტი აღნიშვნები:  |  |           |
| შენიშვნები:  |  |           |
| <ol style="list-style-type: none"> <li>ნახაზების ჩამონათვალი და მოკლე განმარტებითი ბარათი იხილეთ ფურ. №1.</li> <li>შენიშვნების დროს დაცული იქნას უსაფრთხოების წესები.</li> <li>სამუშაოების დაწყების წინ გამოიხატოს იქნას არსებული ყველა კომუნიკაციების წარმომადგენლები გადაკვეთის ადგილების დასაზუსტებლად და შესთანხმებლად.</li> <li>არსებულ ქუჩაზე საპროექტო ქსელის მოწყობისას ობიექტის და მიმდებარე შენობა ნაგებობების დეფორმაციისა და დაზიანებების თავიდან აცილების მიზნით სამუშაოები წარმართოს განსაკუთრებული სიფრთხილით.</li> </ol> |  |           |
| ღამკვეთი   | <b>ისანი-სამგორის გიგანს ცენტრი</b>  |           |
| ღამკვეთი   | <b>GWP-1067</b><br><b>IC19-0304776</b>   |           |
| შენიშვნები   | <p><b>შ.პ.ს. "ჯორჯიან უოთერ ანდ შაუერ"</b><br/>         თბილისი, მდგა (შხა) ჯუღელის ქუჩა №10<br/> <b>ბაქოშიური ინჟინერიისა და პროექტირების დაარსებები-საკროქტო სამსახური</b></p> |           |
| რეზ. ჯგუფის უფროსი   | თ. სალია   |           |
| პროექტის ხელმძღვანელი  | ლ. ლოლუბერიძე  |           |
| შეასრულა   | ლ. ლოლუბერიძე  |           |
| შეამოწმა   | მ. მოღვაძე   |           |
| პროექტი  | <b>ისანი-სამგორის რაიონი, ქეთევან დედოფლის გამზირის წყალარინების ქსელის რეაბილიტაციის პროექტი</b>  |           |
| თარიღი   | <b>აპრილი 2021</b>   |           |
| ნახაზი   |  |           |
| <b>საკროქტო კანალიზაციის მიერთების ჯაჭრილი</b>   |  |           |
| მასშტაბი   | ფურცელი №  | ფურცლები  |
|  | <b>კ-14</b>  | <b>18</b> |

# საპროექტო კანალიზაციის სწორხაზოვანი ჭა ჭრილი I-I



გეგმა



შ ე ნ ი შ ვ ნ ა:

ჭის გადახურვის და ძირის ფილის სისქე h იხილეთ კონსტრუქციულ ნაწილში.

| ჭის დიამეტრი D | მილის დიამეტრი           |                          | ღარის სიმაღლე h <sub>ღ</sub> |
|----------------|--------------------------|--------------------------|------------------------------|
|                | შემყვანი d <sub>31</sub> | გამყვანი d <sub>32</sub> |                              |
| 1              | 2                        | 3                        | 4                            |
| 1000           | 150                      | 150                      | 200                          |
|                | 200                      | 200                      | 300                          |
|                | 250                      | 250                      | 350                          |
|                | 300                      | 300                      | 400                          |
|                | 350                      | 350                      | 450                          |
|                | 400                      | 400                      | 500                          |
|                | 450                      | 450                      | 550                          |
| 1500           | 500                      | 500                      | 600                          |
|                | 600                      | 600                      | 700                          |
|                | 600                      | 700                      | 800                          |
|                |                          | 800                      | 950                          |
|                | 700                      | 700                      | 800                          |
|                |                          | 800                      | 950                          |
|                |                          | 900                      | 1050                         |
| 800            | 800                      | 950                      |                              |
|                | 900                      | 1050                     |                              |
|                | 1000                     | 1150                     |                              |
| 900            | 900                      | 1050                     |                              |
|                | 1000                     | 1150                     |                              |
| 2000           | 1000                     | 1000                     | 1150                         |

შ ე ნ ი შ ვ ნ ა:

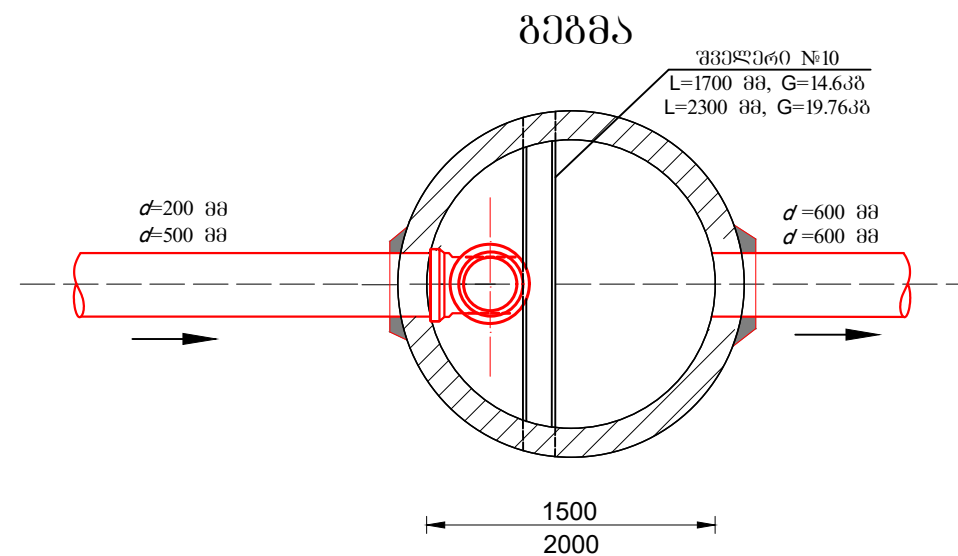
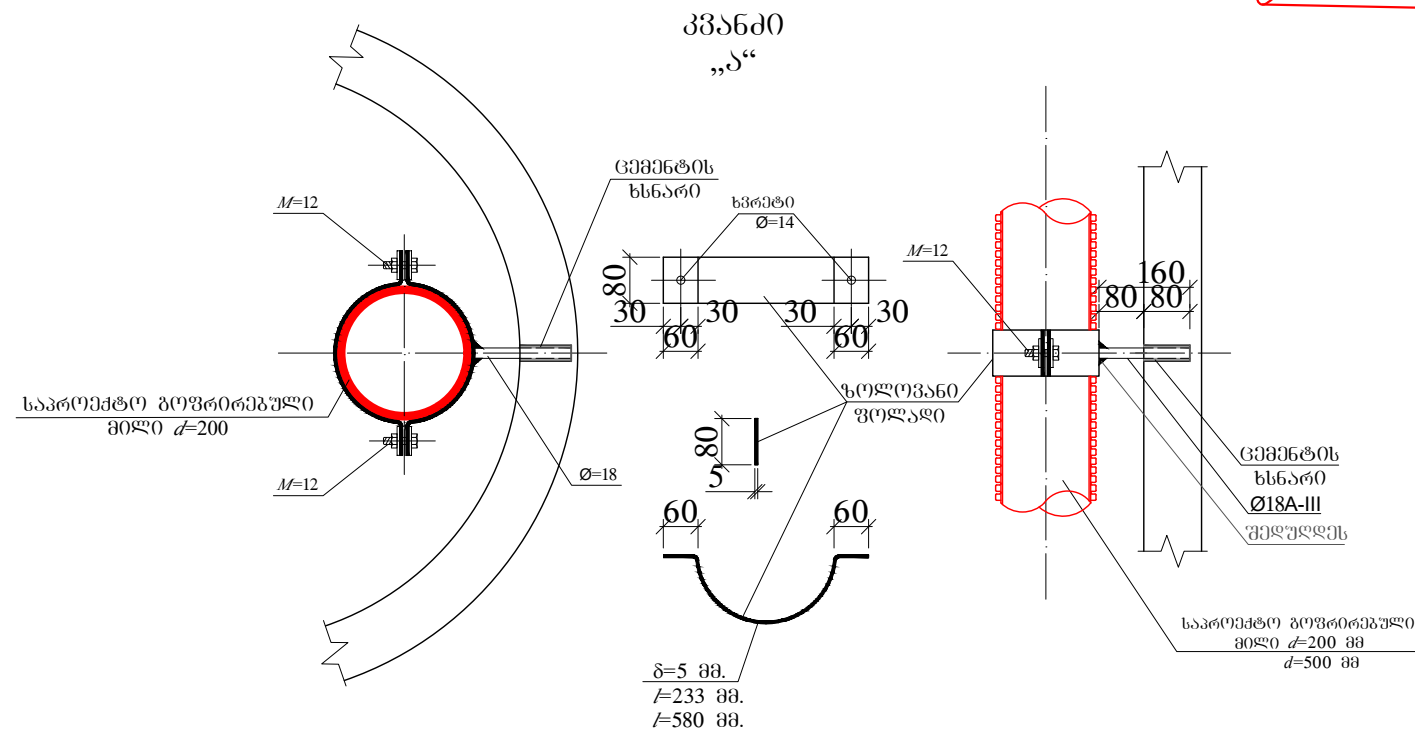
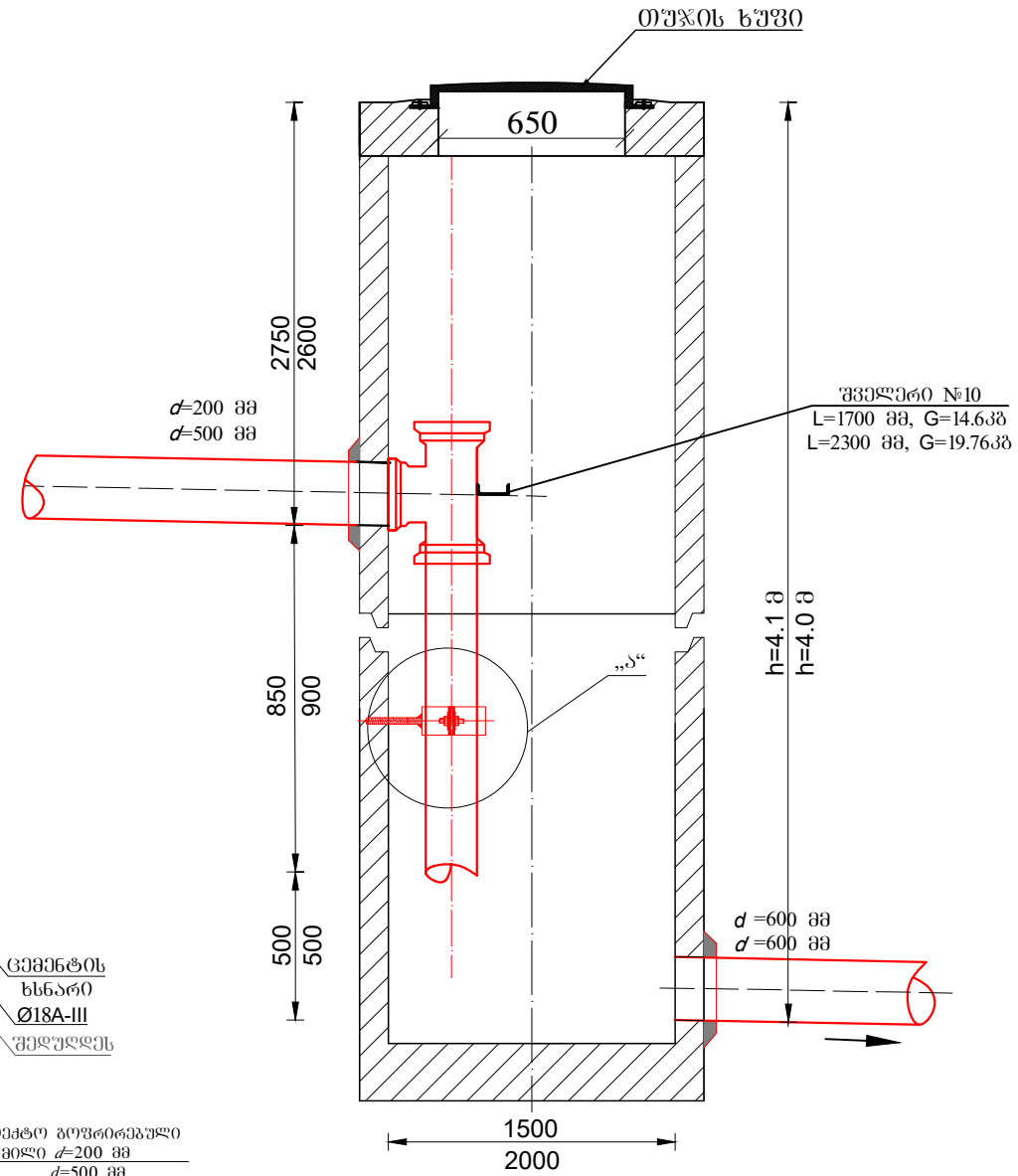
- ნახაზების ჩამონათვალი იხილეთ ფურ. კ-1
- ცხრილში მოყვანილია კანალიზაციის ტიპური ჭეხის ანალოგიურად.
- ჭეხის დიამეტრები და ღარის ჩაღრმავებები შერჩეულ იქნას შესაბამისი ტიპის ჭეხის ცხრილებიდან.
- ჭეხის კიდრითი სიღრმე განსტორციელდეს ჭის ბარე პერიმეტრზე ბითუმით არა უმცირესი 2 ფენისა სამართო სისქით 4-5 მმ.
- წყალარინების თხრილის სიღრმის მიხედვით H-1.7 მ და მეტი საშუალოთა წარმოების უსაფრთხოების მიზნით მოვალეობა თხრილის ფარდობის გააზრდა.
- ანაბრები ჭის რბილის გადაბმა განსტორციელდეს ძვირფას-ცემენტის ხსნარით წყალშეუღწევადი დანამატის დამატებით B-7 M-100 W8.
- ძვირფას-ცემენტის ხსნარის მოცულობა დაზუსტდეს ალბილზე ჭეხის კონსტრუქციული ელემენტების ზედაპირების სისწორისა და გეომეტრიული ზომების მიხედვით.
- იხილეთ ცხრილში კონსტრუქციული ნახაზების მიხედვით.


|  |  |           |
|--|--|-----------|
| ფორმატი  | სტაბია   | პარიანტი  |
| A3   | მ.პ.   | 1         |
| პრობოტი აღნიშვნები:  |  |           |
| შენიშვნები:  |  |           |
| <ol style="list-style-type: none"> <li>ნახაზების ჩამონათვალი და მოკლე განმარტებით ბარათი იხილეთ ფურ. №1.</li> <li>შენიშვნების დროს დაცული იქნას უსაფრთხოების წესები.</li> <li>სამუშაოების დაწყების წინ გამოიხატოს იქნას არსებული ყველა კომუნიკაციების წარმომადგენლები გადაკვეთის ადგილების დასაზუსტებლად და შესათანხმებლად.</li> <li>არსებულ ქუჩაზე საპროექტო ქსელის მოწყობისას ობიექტის და მიმდებარე უბანის ნაგებობების დეფორმაციისა და დაზიანებების თავიდან აცილების მიზნით სამუშაოები წარმართოს განსაკუთრებული სიფრთხილით.</li> </ol> |  |           |
| ლაგვითი  | <b>ისანი-სამგორის გიუნს ცენტრი</b>   |           |
| ლაგვითა  | <b>GWP-1067</b><br><b>IC19-0304776</b>   |           |
| შენიშვნები   |  |           |
| <b>შ.პ.ს. "ჯორჯინი უოთერ ანდ შაუერი"</b><br>თბილისი, მუდგა (მზია) ვუდელის ქუჩა №10<br><b>ბაქოში დასაბამისი და პროექტირების დეპარტამენტი-საპროექტო სამსახური</b>  |  |           |
| რეპ. ჯორჯინის უფროსი   | თ. სალაია  |           |
| პროექტის ხელმძღვანელი  | ლ. ლოლუბერიძე  |           |
| შეასრულა   | ლ. ლოლუბერიძე  |           |
| შეამოწმა   | მ. მოღვაძე   |           |
| პროექტი  | <b>ისანი-სამგორის რაიონი, ქუთაის დედასაბნის გზის ნაწილი</b><br><b>საპროექტო კანალიზაციის სწორხაზოვანი ჭა</b> |           |
| თარიღი   | <b>აპრილი 2021</b>   |           |
| ნახაზი   |  |           |
| <b>საპროექტო კანალიზაციის სწორხაზოვანი ჭა</b>  |  |           |
| მასშტაბი   | ფურცელი №  | ფურცლები  |
|  | <b>კ-15</b>  | <b>18</b> |



საპროექტო კანალიზაციის ჭა №4; №5

ჭრილი I-I

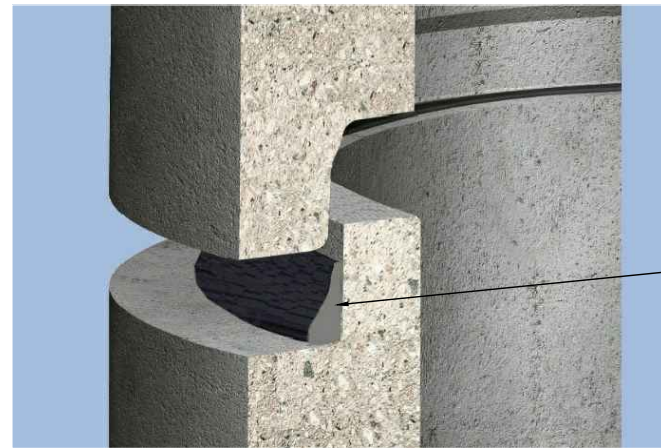


|  |   |          |
|--|---|----------|
| ფორმატი  | სტადია  | პარიანტი |
| A3   | შ.პ.  | 1        |
| პროექტი აღნიშნულია:  |   |          |
| შენიშვნები:  |   |          |
| <ol style="list-style-type: none"> <li>ნახევრის ჩამონათვალი და მოკლე განმარტებითი ბარათი იხილეთ ფურ. №1.</li> <li>შენიშვნების დროს დაცული იქნას უსაფრთხოების წესები.</li> <li>სამუშაოების დაწყების წინ გამოიხატოს იქნას არსებული ყველა კომუნიკაციების წარმომადგენლები გადაკვეთის ადგილების დასაზუსტებლად და შესთანხმებლად.</li> <li>არსებულ ქუჩაზე საპროექტო ქსელის მოწყობისას თბილისის და მომდებარე მუნიციპალიტეტების დეფორმაციისა და დაზიანებების თავიდან აცილების მიზნით სამუშაოები წარმართოს განსაკუთრებული სიფრთხილით.</li> </ol> |   |          |
| დამკვეთი   | ისანი-სამგორის ბიზნეს ცენტრი  |          |
| დამკვეთის მისამართი  | GWP-1067<br>IC19-0304776  |          |
| შენიშვნები   |  <p>შ.პ.ს. "ჯორჯია უოთერ ანდ შაუერი"<br/>თბილისი, მდ.გა (შხა) ჯუღელის ქუჩა №10<br/>ბაქმიური ენსაბიზის და პროექტირების<br/>დაპროექტირების-საპროექტო სამსახური</p> |          |
| რამდენიმე უფროსი   | მ. სალია  |          |
| პროექტის ხელმძღვანელი  | ლ. ლომიძე   |          |
| შეასრულა   | ლ. ლომიძე   |          |
| შეამოწმა   | მ. მოღვაძე  |          |
| პროექტი  | <p>ისანი-სამგორის რაიონი,<br/>ქუთაისი ლომიძის გამზირის<br/>წყაროების ქსელის<br/>რეაბილიტაციის პროექტი</p>   |          |
| თარიღი   | აპრილი 2021   |          |
| ნახაზი   |   |          |
| საპროექტო კანალიზაციის ჭა №4; №5 (პარტნიორი)   |   |          |
| მასშტაბი   | ფურცელი №   | ფურცლები |
|  | K-16  | 18       |

ჭის რგოლებს შორის ჰიდროსაიზოლაციო მასალის მოწყობის კვანძი

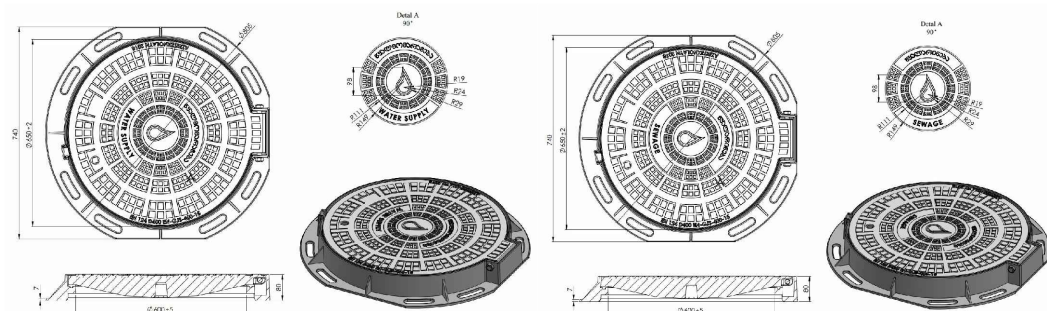


ჭის ბაღაბმის ალბილას კენებარის მოწყობა

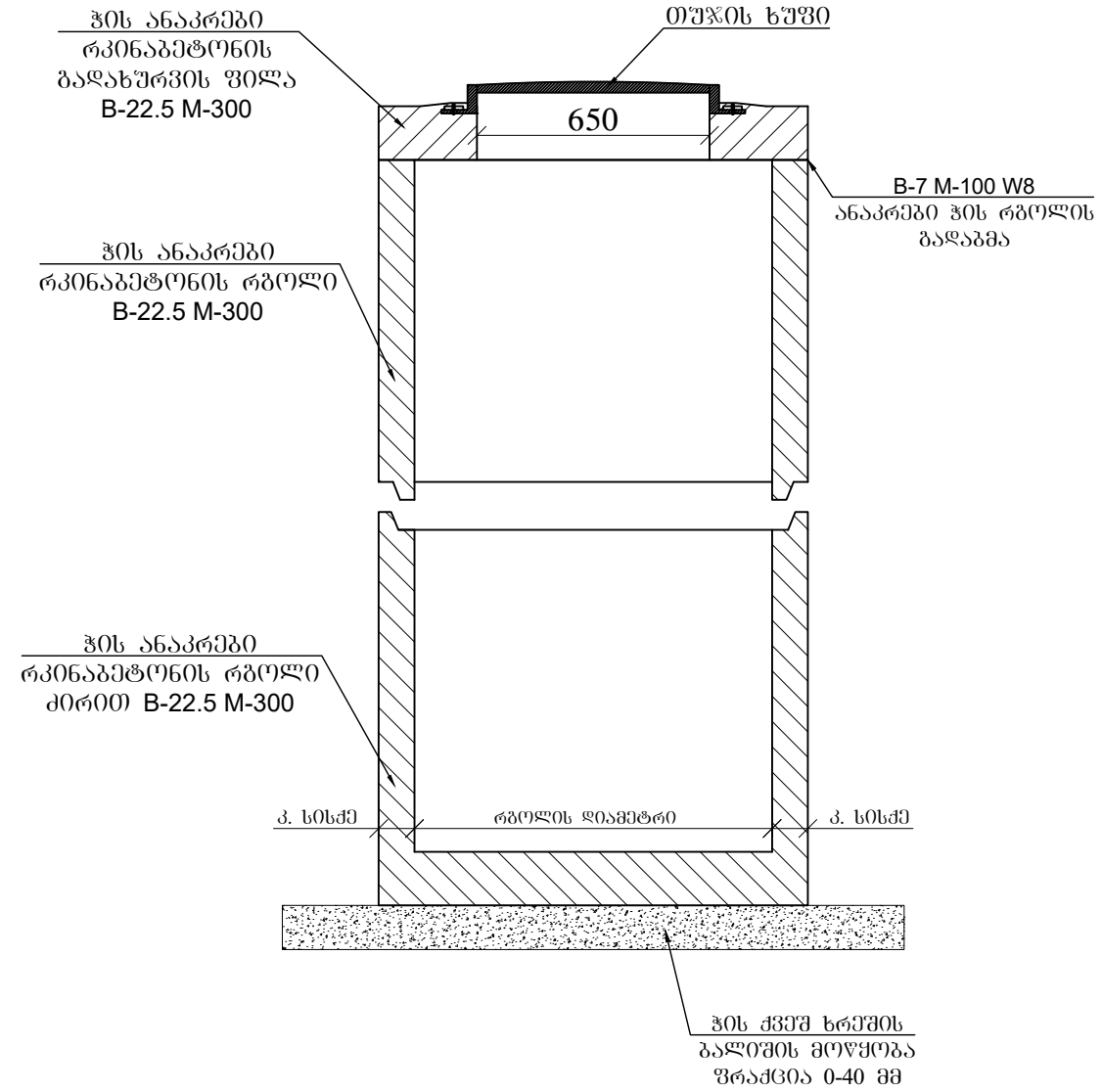


ჭის ბაღაბმის ალბილას კენებარის მოწყობა

თუჯის ხუჭი

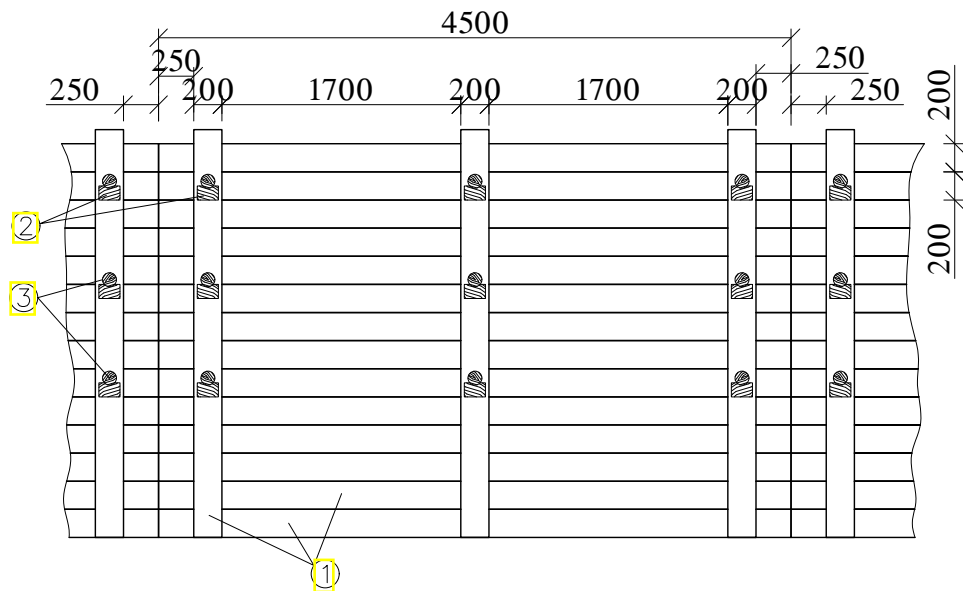


რკინაბეტონის სტანდარტული ჭა

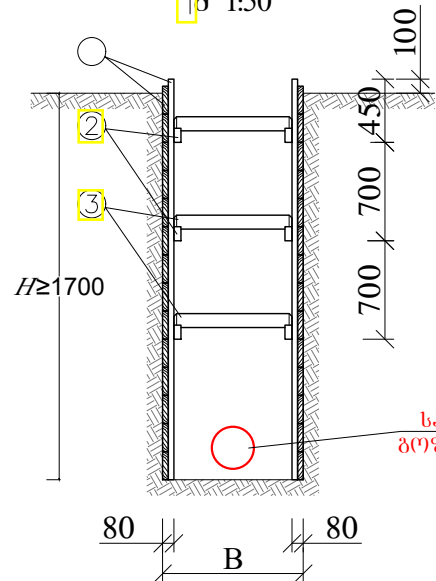


|  |  |           |
|--|--|-----------|
| ფორმატი  | სტაბია   | პარიანტი  |
| <b>A3</b>  | <b>შ.პ.</b>  | <b>1</b>  |
| პრობოტი აღნიშვნები:  |  |           |
| შენიშვნები:  |  |           |
| <ol style="list-style-type: none"> <li>ნახაზების ჩამონათვალი და მოკლე განმარტებითი ბარათი იხილეთ ფურ. №1.</li> <li>შენიშვნების დროს დაცული იქნას უსაფრთხოების წესები.</li> <li>სამუშაოების დაწყების წინ გამოისახებულ იქნას არსებული ყველა კომუნიკაციების წარმომადგენლები გადაკვეთის ადგილების დასაზუსტებლად და შესათანხმებლად.</li> <li>არსებულ ქუჩაზე საპროექტო ქსელის მოწყობისას თბექტის და მიმდებარე შენობა ნაგებობების დეფორმაციისა და დაზიანებების თავიდან აცილების მიზნით სამუშაოები წარმართოს განსაკუთრებული სიფრთხილით.</li> </ol> |  |           |
| ლაკვეთი  | <b>ისანი-სამგორის ბიზნეს ცენტრი</b>  |           |
| ლაკვეთა  | <b>GWP-1067 IC19-0304776</b>   |           |
| შეხსრულებული   | <p><b>შ.პ.ს. "ჯორჯიან უოთერ ანდ შაუერი"</b><br/>         თბილისი, მდგა (შხა) ჯუღელის ქუჩა №10<br/> <b>ბაინიური ენსაპარაიონს ლა პროექტირების ღეარბაბენი-საპროექტო საზსახარი</b></p> |           |
| რმაბ. ზბუჟის უფრესი  | თ. სალია   |           |
| პროექტის ხელმძღვანელი  | ლ. ღოღობერიძე  |           |
| შეასრულა   | ლ. ღოღობერიძე  |           |
| შეასრულა   | მ. მოღვაძე   |           |
| პროექტი  | <b>ისანი-სამგორის რაიონი, ქეთევან ღელოფლის ბაგზირის წყარაინების ქსელის რეაბილიტაციის პროექტი</b>   |           |
| თარიღი   | <b>აპრილი 2021</b>   |           |
| ნახაზი   |  |           |
| <b>რ/ბგონის სტანდარტული ჭა: ჭის რგოლებს შორის ჰიდროსაიზოლაციო მასალის მოწყობის კვანძი</b>  |  |           |
| მასშტაბი   | ფურცელი №  | ფურცლები  |
|  | <b>კ-17</b>  | <b>18</b> |

ბამაბრების ბრძოვი კვეთი  
მ 1:50

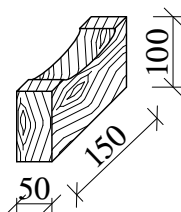
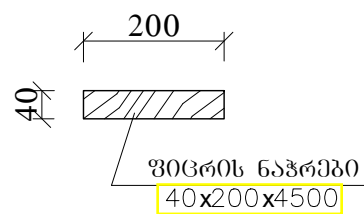


ბამაბრების ბანივი კვეთი  
მ 1:50

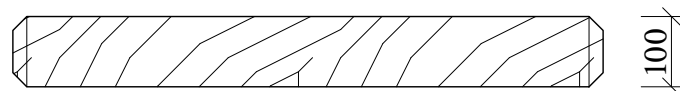


დეტალები  
მ 1:10

- ① - შივრის ნაჭრები
- ② - ბამბრჯენის საყრდენი




- ③ - ბამბრჯენი



**ბამაბრების კვანძი ინვენტარული ფარით**



შენიშვნა: ქსელის ჩალმავება  $h \geq 17$  მ-ს შემთხვევაში სავიწროვო მიწის თხრილის და ჰის ქვაბულის კედლების ბამაბრება.

|   |  |           |
|---|--|-----------|
| ფორმატი   | სტალია   | პარიანტი  |
| <b>A3</b>   | <b>მ.პ.</b>  | <b>1</b>  |
| პროექტი აღნიშნული:  |  |           |
| შენიშვნა:   |  |           |
| <ol style="list-style-type: none"> <li>ნახების ჩამონათვალი და მოკლე განმარტებით ბარათი იხილეთ ფურ. №1.</li> <li>შენიშვნების დროს დაცული იქნას უსაფრთხოების წესები.</li> <li>სამუშაოების დაწყების წინ გამოიხატოს იქნას არსებული ყველა კომუნიკაციების წარმომადგენლები გადაკვეთის ადგილების დასაზუსტებლად და შესათანხმებლად.</li> <li>არსებულ ქუჩაზე საბრუნო ქსელის მოწყობის ობიექტის და მომდებარე შენობა ნაგებობების დეფორმაციის და დაზიანებების თავიდან აცილების მიზნით სამუშაოები წარმართოს განსაკუთრებული სიფრთხილით.</li> </ol> |  |           |
| დაკვეთი   | <b>ისანი-სამგორის ბიზნეს ცენტრი</b>  |           |
| დაკვეთის  | GWP-1067<br>IC19-0304776   |           |
| შემსრულებელი  |  <p><b>შ.პ.ს. "ჯორჯიან უოთერ ანდ შაუერი"</b><br/>თბილისი, მუდგა (მზია) ვუდელის ქუჩა №10<br/>ბაქოური ენსაპროვის და პროექტირების<br/>დაარსებები-საპროექტო სამსახური</p> |           |
| რეზ. ჯგუფის უფროსი  | თ. სალაია  |           |
| პროექტის ხელმძღვანელი   | ლ. დოლობერიძე  |           |
| შეასრულა  | ლ. დოლობერიძე  |           |
| შეამოწმა  | მ. მოღვაძე   |           |
| პროექტი   | <p><b>ისანი-სამგორის რაიონი, ქეთევან დოლოზის ბაგირის წყაროების ქსელის რეაბილიტაციის პროექტი</b></p>  |           |
| თარიღი  | აპრილი 2021  |           |
| ნახაზი  |  |           |
| <p><b>მიწის თხრილის და ჰის ქვაბულის ბამაბრების კვანძი</b></p>   |  |           |
| მასშტაბი  | ფურცელი №  | ფურცლები  |
|   | <b>კ-18</b>  | <b>18</b> |



**ისანი-სამგორის რაიონში, ქეთევან დედოფლის გამზირის  
წყალარინების ქსელის რეაბილიტაციის პროექტი**

**კონსტრუქციული ნაწილი**


**თბილისი 2021**

|           |                          |
|-----------|--------------------------|
| დაკვეთა № | GWP-1067<br>IN21-0304776 |
| სტადია    | მუშა პროექტი (მპ)        |

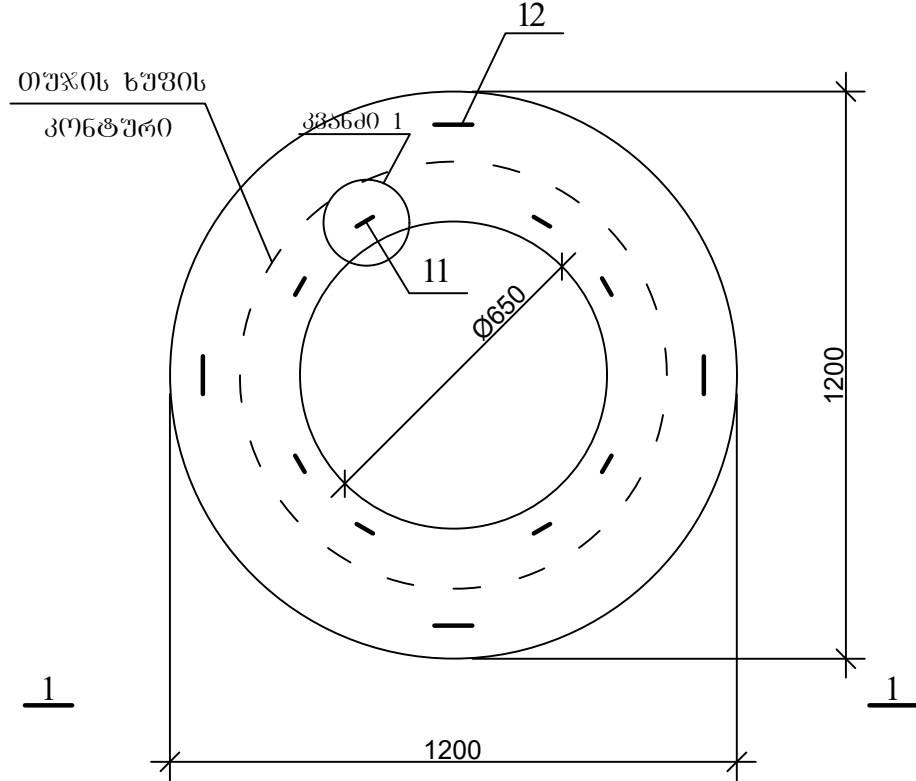
**ანაკრები რკინაბეტონის ჭა D=1000 მმ;  
D=1500 მმ და D=2000 მმ ჭები**

**ნ ა ხ ა ზ ე ბ ი ს   რ ა მ ო ნ ა თ ვ ა ლ ი**

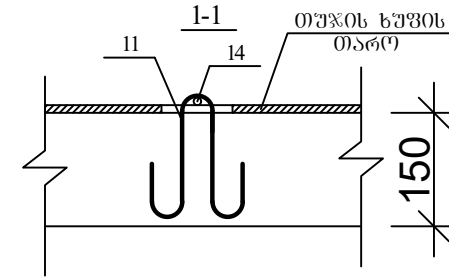
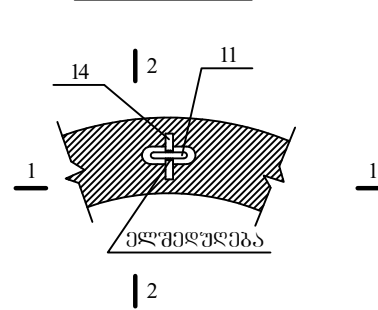
| №  | ნახაზის დასახელება   | ფურცელი № |
|--|--|-----------|
| <b>ქ მ ნ ს ტ რ უ ქ ს ი უ ლ ი   ნ ა ნ ი ლ ი</b> |  |           |
| 1.   | ნახაზების ჩამონათვალი  | სკ-1      |
| 2.   | ჰის ანაჰრაზი რკინაგებობის გადახურვის ფილა D=1000 მმ (საყალიბი ნახაზი)        | სკ-2      |
| 3.   | ჰის ანაჰრაზი რკინაგებობის გადახურვის ფილა D=1000 მმ (არმირება); სპეციფიკაცია | სკ-3      |
| 4.   | ჰის ანაჰრაზი რკინაგებობის რგოლი D=1000 მმ H=900 მმ                           | სკ-4      |
| 5.   | ჰის ანაჰრაზი რკინაგებობის რგოლი ძირით D=1000 მმ H=900 მმ                     | სკ-5      |
| 6.   | ჰის ანაჰრაზი რკინაგებობის გადახურვის ფილა D=1500 მმ (საყალიბი ნახაზი)        | სკ-6      |
| 7.   | ჰის ანაჰრაზი რკინაგებობის გადახურვის ფილა D=1500 მმ (არმირება)               | სკ-7      |
| 8.   | ჰის ანაჰრაზი რკინაგებობის გადახურვის ფილა D=1500 მმ სპეციფიკაცია             | სკ-8      |
| 9.   | ჰის ანაჰრაზი რკინაგებობის რგოლი D=1500 მმ H=900 მმ                           | სკ-9      |
| 10.  | ჰის ანაჰრაზი რკინაგებობის რგოლი ძირით D=1500 მმ H=900 მმ                     | სკ-10     |
| 11.  | ჰის ანაჰრაზი რკინაგებობის რგოლი ძირით D=1500 მმ; სპეციფიკაცია                | სკ-11     |
| 12.  | ჰის ანაჰრაზი რკინაგებობის გადახურვის ფილა D=2000 მმ (საყალიბი ნახაზი)        | სკ-12     |
| 13.  | ჰის ანაჰრაზი რკინაგებობის გადახურვის ფილა D=2000 მმ (არმირება)               | სკ-13     |
| 14.  | ჰის ანაჰრაზი რკინაგებობის გადახურვის ფილა D=2000 მმ სპეციფიკაცია             | სკ-14     |
| 15.  | ჰის ანაჰრაზი რკინაგებობის რგოლი D=2000 მმ H=900 მმ                           | სკ-15     |
| 16.  | ჰის ანაჰრაზი რკინაგებობის რგოლი კბილიანი ძირით D=2000 მმ H=900 მმ            | სკ-16     |
| 17.  | ჰის ანაჰრაზი რკინაგებობის რგოლი კბილიანი ძირით D=2000 მმ H=900 მმ            | სკ-17     |

|                       |  |           |
|-----------------------|--|-----------|
| ფორმატი               | სტაფია   | ვარიანტი  |
| <b>A3</b>             | <b>მ.ვ.</b>  | <b>1</b>  |
| პროექტი ალმონტის:     |  |           |
| შენიშვნები:           |  |           |
| დაკვეთი               | <b>ისანი-საგომრის ბიზნეს ცენტრი</b>  |           |
| დაკვეთა               | GWP-1067<br>IC19-0304776   |           |
| შენიშვნები            |  <p><b>შ.პ.ს. "ჯორჯიან უოთერ ენდ ენერჯი"</b><br/>თბილისი, შედეა (შხია) ფულის ქუჩა №10<br/>განყოფილება: მსახურისა და კომუნიკაციების დეპარტამენტი-საპროექტო სამსახური</p> |           |
| რეაბ. ჯგუფის უფროსი   | თ. ხალოა   |           |
| პროექტის ხელმძღვანელი | ლ. ლომიძე  |           |
| შეასრულა              | ბ. გელაშვილი   |           |
| შეამოწმა              |  |           |
| პროექტი               | <b>ისანი-საგომრის რაიონში, ქეთევან დედოფლის გამზირის წყალარინების ქსელის რეაბილიტაციის პროექტი</b>   |           |
| თარიღი                | აპრილი 2021  |           |
| ნახაზი                | <b>ნახაზების უწყისი</b>  |           |
| მასშტაბი              | ფურცელი №  | ფურცლები  |
| -                     | <b>სკ-1</b>  | <b>17</b> |

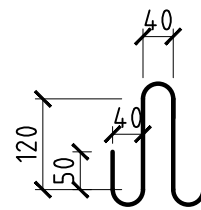
ჭის ანაკრები რკინაბეტონის გადახურვის ფილა  
(საყალიბე ნახაზი)



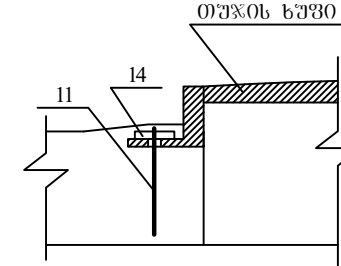
კვანძი 1



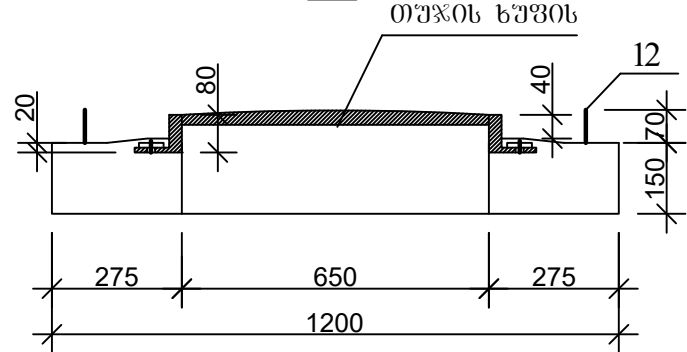
პოზ.11



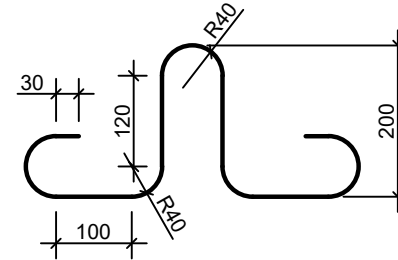
2-2




1-1

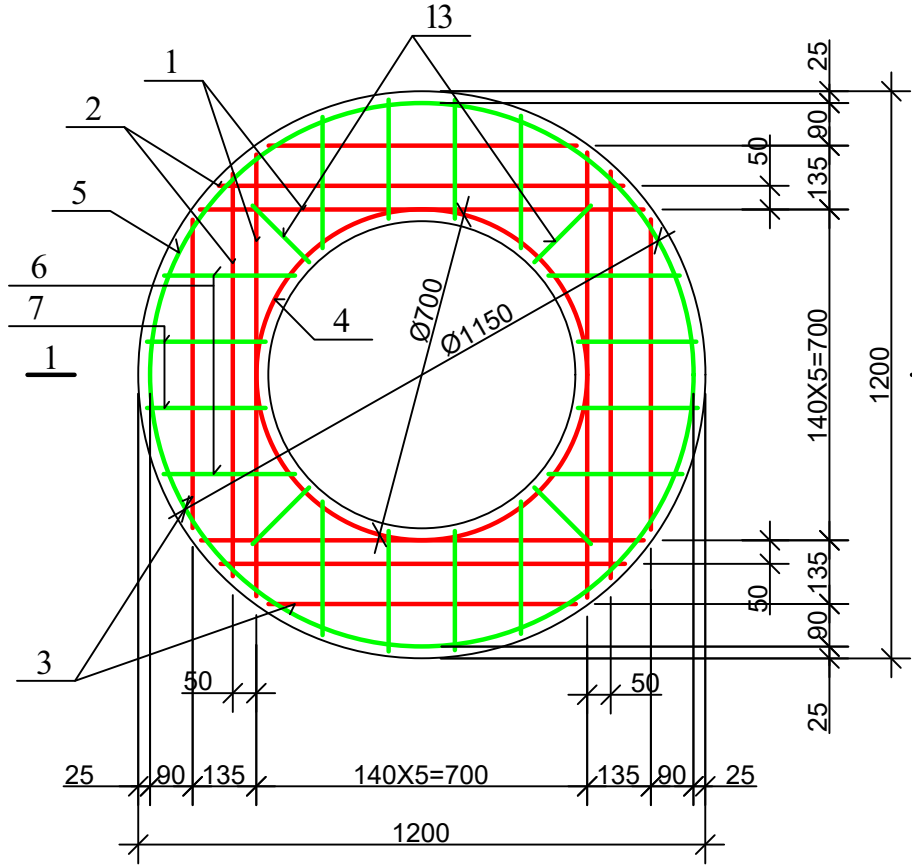


პოზ.12

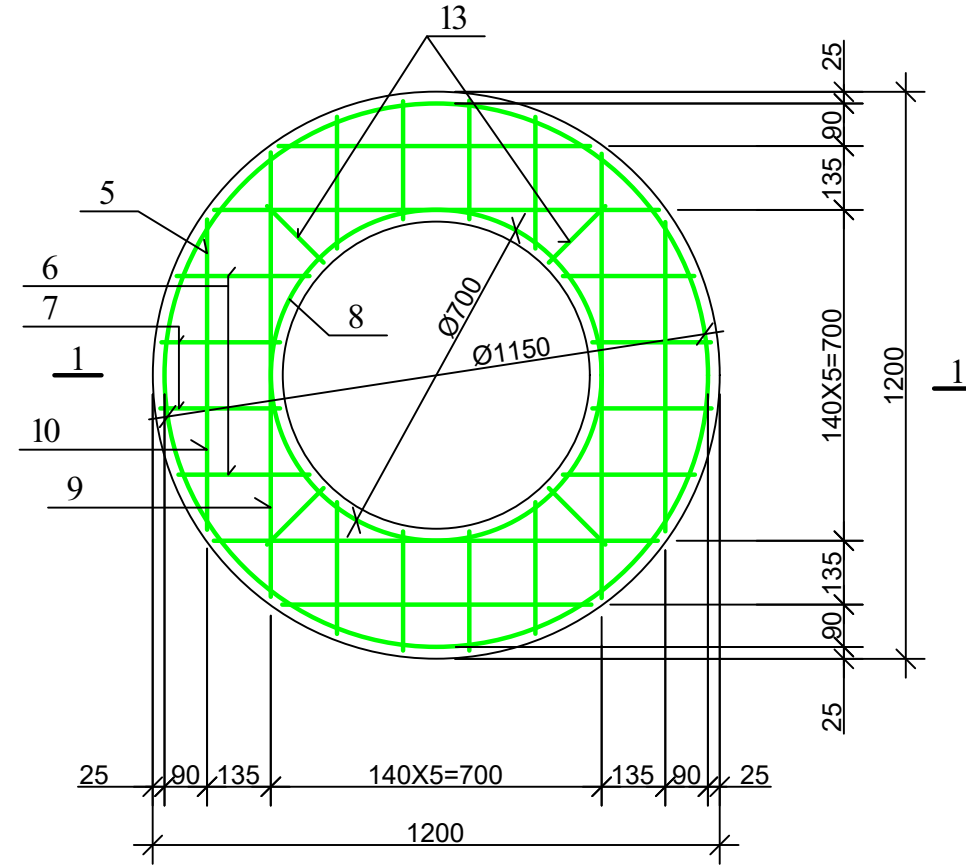


|  |   |           |
|--|---|-----------|
| ფორმატი  | სტაფია  | ვარიანტი  |
| <b>A3</b>  | <b>მ.ვ.</b>   | <b>1</b>  |
| პროექტი აღნიშნული:   |   |           |
| შენიშვნები:  |   |           |
| ლაგვითი  | <b>ისანი-საგომრის ბიზნეს ცენტრი</b>   |           |
| ლაგვითა  | <b>GWP-1067<br/>IC19-0304776</b>  |           |
| შენიშვნები   |  <p><b>შ.პ.ს. "ჯორჯიან უოთერ ენდ ჯუაერი"</b><br/>თბილისი, შედეა (შხია) ფულის ქუჩა №10<br/>განყოფილება: ქვემო ქართლი<br/>დაარსდა: 2007 წელს</p> |           |
| რეაბ. პერიოდის უფროსი  | თ. ხალია  |           |
| პროექტის ხელმძღვანელი  | ლ. ლომიძე   |           |
| შეამოწმა   | ბ. გელაშვილი  |           |
| შეამოწმა   |   |           |
| პროექტი  | <p><b>ისანი-საგომრის რაიონი,<br/>ქეთევან დედოფლის გამზირის<br/>წყალარინების ქსელის<br/>რეაბილიტაციის პროექტი</b></p>  |           |
| თარიღი   | <b>აპრილი 2021</b>  |           |
| ნახაზი   |   |           |
| <b>ჭის ანაკრები რკინაბეტონის გადახურვის ფილა D=1000 მმ (საყალიბე ნახაზი)</b> |   |           |
| მასშტაბი   | ფურცელი №   | ფურცლები  |
| -  | <b>სკ-2</b>   | <b>17</b> |

ჭის ანაკრები რკინაბეტონის გადახურვის ფილა  
(ქვედა შრის არმირება)



ჭის ანაკრები რკინაბეტონის გადახურვის ფილა  
(ზედა შრის არმირება)

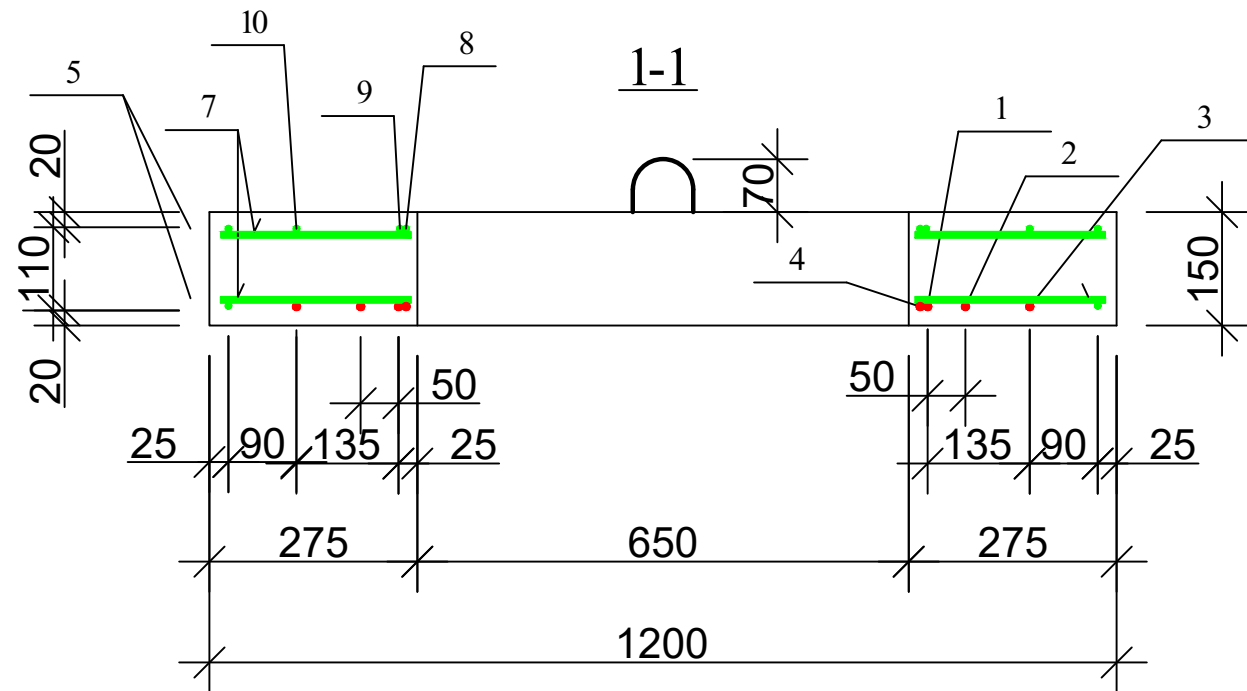


დეტალების უწყისი

| პოზ. | შენიშვნა                                |
|------|---|
| 4    | $\varnothing 700$ 100 სიღრმის არმირება  |
| 5    | $\varnothing 1150$ 100 სიღრმის არმირება |
| 8    | $\varnothing 700$ 100 სიღრმის არმირება  |
| 9    | 940x115                                 |

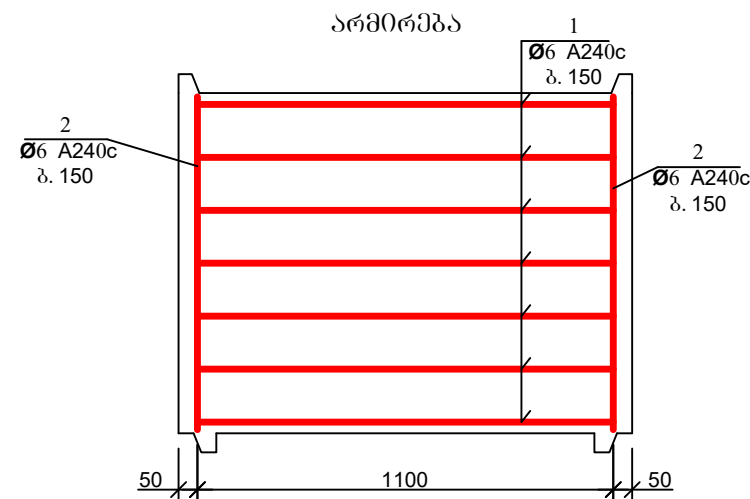
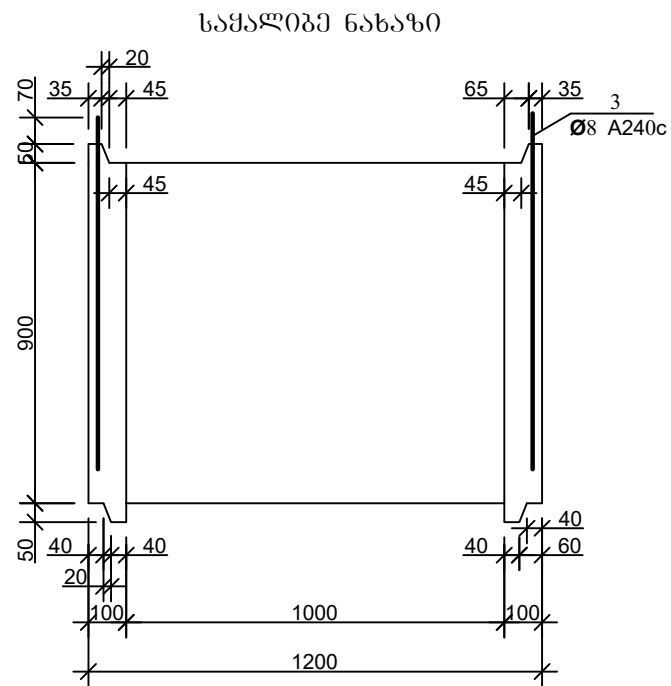
ჭის ანაკრები რკინაბეტონის გადახურვის ფილის სპეციფიკაცია

| პოზ.            | აღნიშვნა | დასახელება                   | რაოდ. | მასა ერთ. კვ. | შენიშვნა            |
|-----------------|----------|------------------------------|-------|---------------|---------------------|
| <b>დეტალები</b> |          |                              |       |               |                     |
| 1               |          | $\varnothing 10$ A500c L=940 | 4     | 0.58          | 2.33კვ              |
| 2               |          | L=860                        | 4     | 0.53          | 2.13კვ              |
| 3               |          | L=650                        | 4     | 0.40          | 1.60კვ              |
| 4*              |          | L=2300                       | 1     | 1.43          | 1.43კვ              |
| 14              |          | L=100                        | 8     | 0.06          | 0.5კვ               |
| 5*              |          | $\varnothing 8$ A240c L=3710 | 2     | 1.48          | 2.97კვ              |
| 6               |          | L=280                        | 16    | 0.11          | 1.79კვ              |
| 7               |          | L=250                        | 16    | 0.10          | 1.60კვ              |
| 8*              |          | L=2300                       | 1     | 0.92          | 0.92კვ              |
| 9*              |          | L=1170                       | 4     | 0.47          | 1.87კვ              |
| 10              |          | L=650                        | 4     | 0.26          | 1.04კვ              |
| 11*             |          | L=600                        | 8     | 0.24          | 1.92კვ              |
| 12*             |          | L=1005                       | 4     | 0.4           | 1.60კვ              |
| 13              |          | L=170                        | 8     | 0.07          | 0.56კვ              |
| <b>მასალები</b> |          |                              |       |               |                     |
|                 |          | ბეტონი კლასი B22.5           |       |               | 0.12 მ <sup>3</sup> |



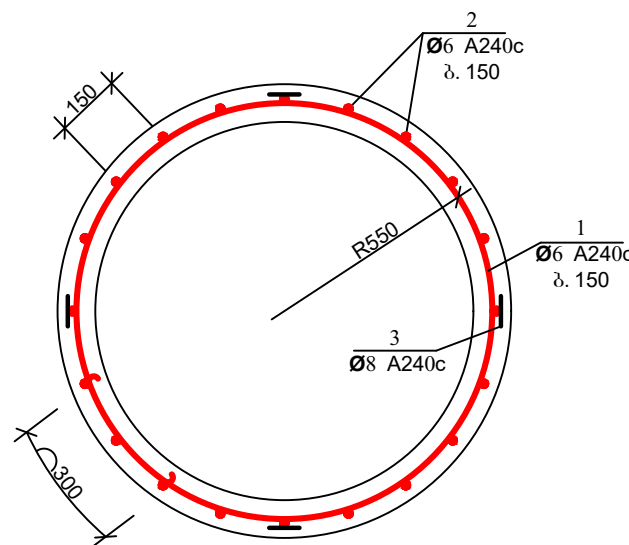
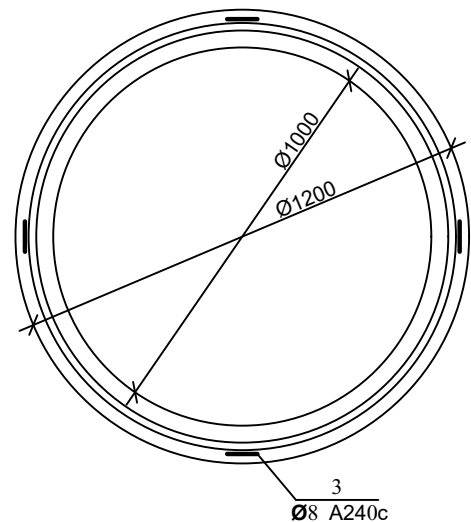
|   |  |           |
|---|--|-----------|
| ფორმატი   | სტაფია   | ვარიანტი  |
| <b>A3</b>   | <b>შ.პ.</b>  | <b>1</b>  |
| პროექტი აღნიშვნა:   |  |           |
| შენიშვნა:   |  |           |
| ლაგვითი   | <b>ისანი-საგომოს ბიზნეს ცენტრი</b>   |           |
| ლაგვითი   | <b>GWP-1067<br/>IC19-0304776</b>   |           |
| შენიშვნა  | <p><b>შ.პ.ს. "ჯორჯიან უოთერ ენდ ჯუაერი"</b><br/>თბილისი, შედეა (შხია) ფულის ქუჩა №10<br/>გაეროების მსახურის და პროექტების<br/>დაარსებანი-საგომოს სამსახური</p> |           |
| რეაგ. პერსონალი   | თ. სტაფია  |           |
| პროექტის ხელმძღვანელი   | ლ. ლომოვარიძე  |           |
| შეამოწმა  | ბ. გელაშვილი   |           |
| შეამოწმა  |  |           |
| პროექტი   | <b>ისანი-საგომოს რაიონი,<br/>ქეთევან დედოფლის გამზირის<br/>წყაროების ქსელის<br/>რეაბილიტაციის პროექტი</b>  |           |
| თარიღი  | <b>აპრილი<br/>2021</b>   |           |
| ნახაზი  |  |           |
| <b>ჭის ანაკრები რკინაბეტონის<br/>გადახურვის ფილა D=1000 მმ<br/>(არმირება); სპეციფიკაცია</b> |  |           |
| მასშტაბი  | ფურცელი №  | ფურცლები  |
| -   | <b>სკ-3</b>  | <b>17</b> |



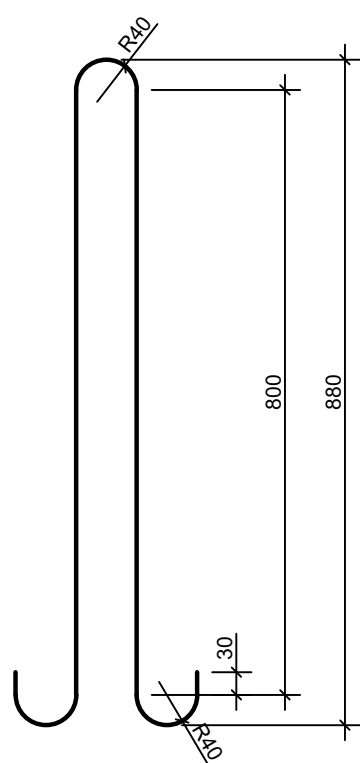


დეტალების უწყისი

|      |             |
|------|-------------|
| პოზ. | მ ს კ ი ზ ი |
| 1    |             |



პოზ. 3



ჭის ანაკრები რკინაბეტონის რბოლის სპეციფიკაცია

| პოზ. | აღნიშვნა | დასახელება          | რაოდ. | მასა ერთ. კვ | შენიშვნა            |
|------|----------|---------------------|-------|--------------|---------------------|
|      |          | <u>დეტალები</u>     |       |              |                     |
| 1*   |          | Φ 6 A240c L=3920    | 7     | 0.87         | 6.09 კგ             |
| 2*   |          | L=870               | 23    | 0.19         | 4.44 კგ             |
| 3*   |          | Φ 8 A240c L=1980    | 4     | 0.79         | 3.17 კგ             |
|      |          | <u>მასალები</u>     |       |              |                     |
|      |          | ბეტონი კლასით B22.5 |       |              | 0.33 მ <sup>3</sup> |

|         |        |          |
|---------|--------|----------|
| ფორმატი | სტაფია | პარიანტი |
| A3      | მ.პ.   | 1        |

პირობითი აღნიშვნები:

შენიშვნები:

ლაგვეთი

**ისანი-სამგორის ბიზნეს ცენტრი**

ლაგვეთა

**GWP-1067**  
**IC19-0304776**

შემსრულებელი

**შ.პ.ს. "ჯორჯიან ურთიერ ენდ ფაუნდრის"**  
თბილისი, მეფეთაძის ქუჩის №10  
ბენიფიციარი: შ.პ.ს. "ჯორჯიან ურთიერ ენდ ფაუნდრის"  
დაარსდა 2007 წელს

|                       |              |
|-----------------------|--------------|
| რეაბ. უწყისი          | თ. სტაფია    |
| პროექტის ხელმძღვანელი | ლ. ლომიძე    |
| შეამოწმა              | ბ. გელაშვილი |

პროექტი

**ისანი-სამგორის რაიონში, ქეთევან დედოფლის ბაგირის წყალარინების ქსელის რეაბილიტაციის პროექტი**

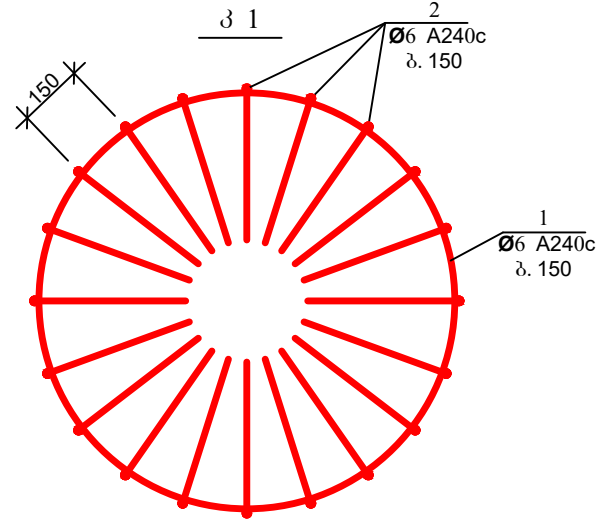
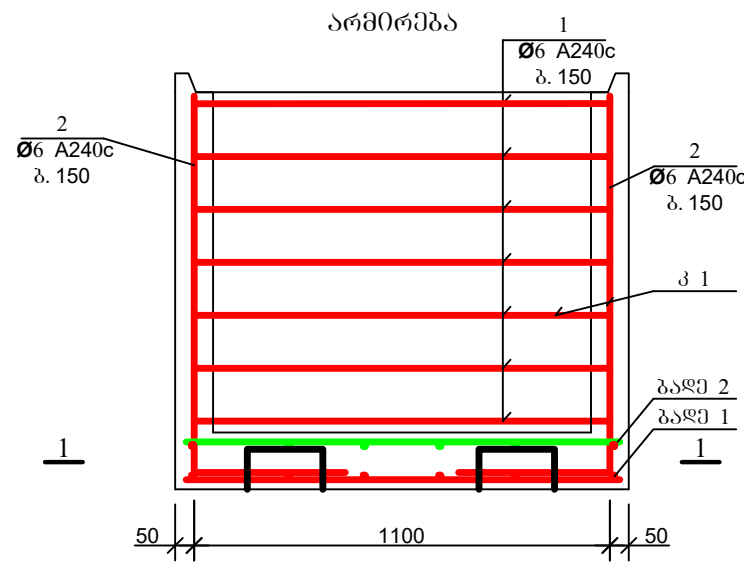
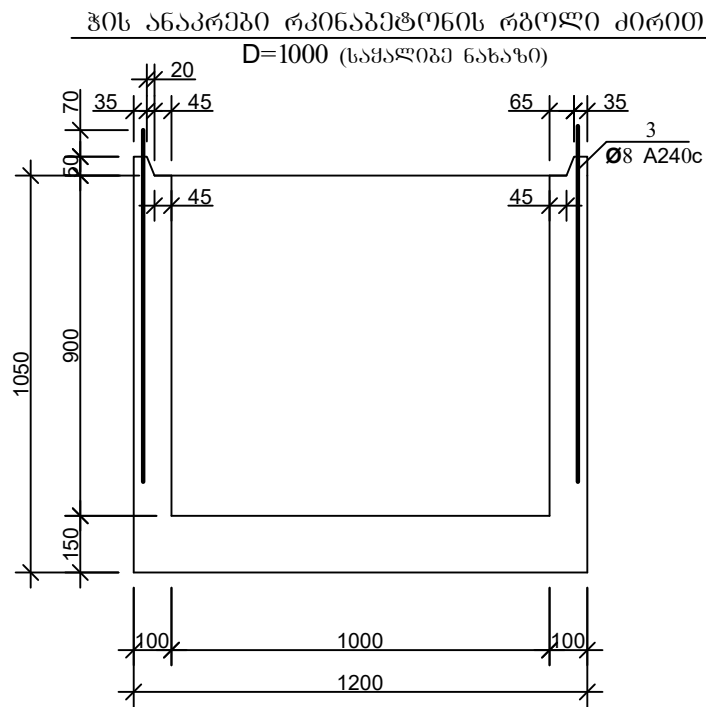
თარიღი

**აპრილი 2021**

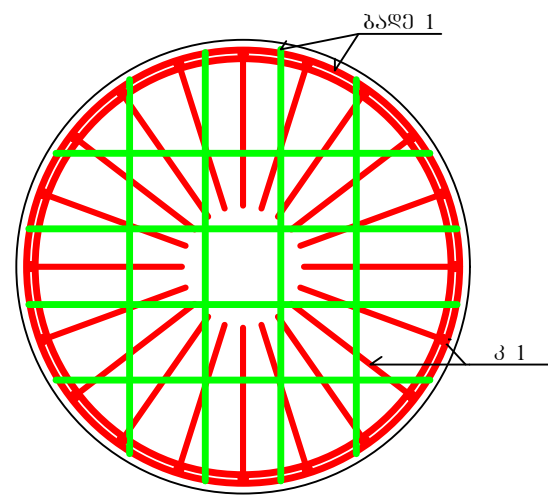
ნახაზი

**ჭის ანაკრები რკინაბეტონის რბოლი D=1000 მმ H=900 მმ**

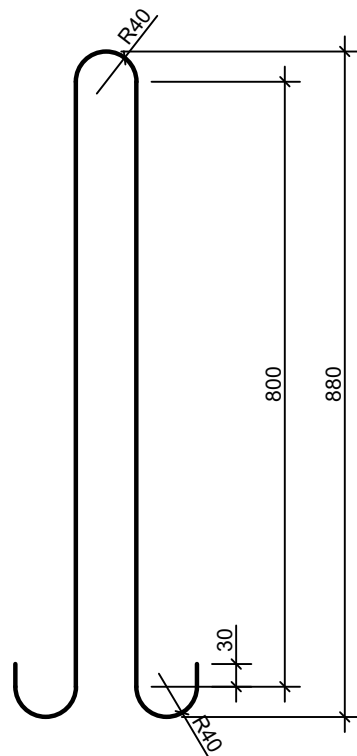
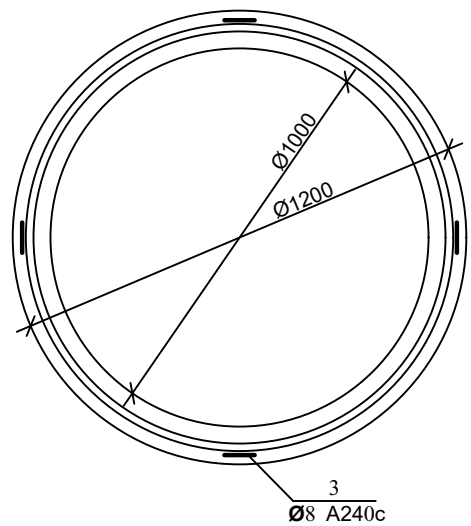
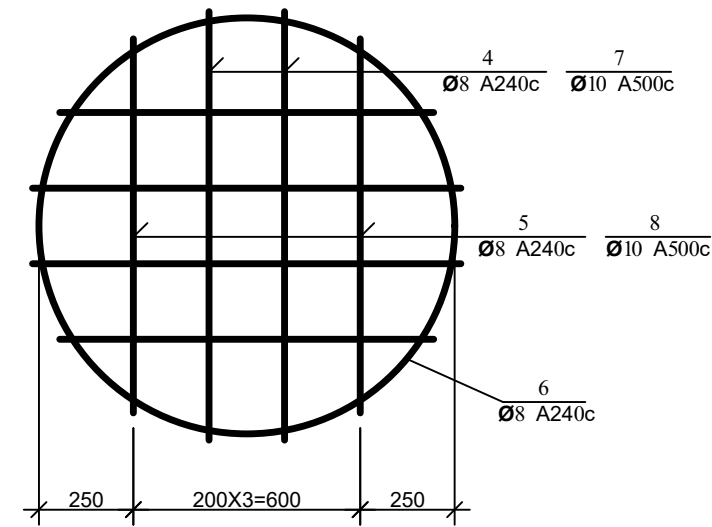
|          |           |          |
|----------|-----------|----------|
| მასშტაბი | ფურცელი № | ფურცლები |
| -        | სკ-4      | 17       |



1-1



ბაღე 1; ბაღე 2



დეტალების უწყისი

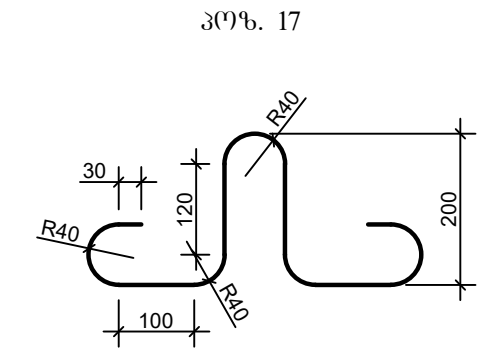
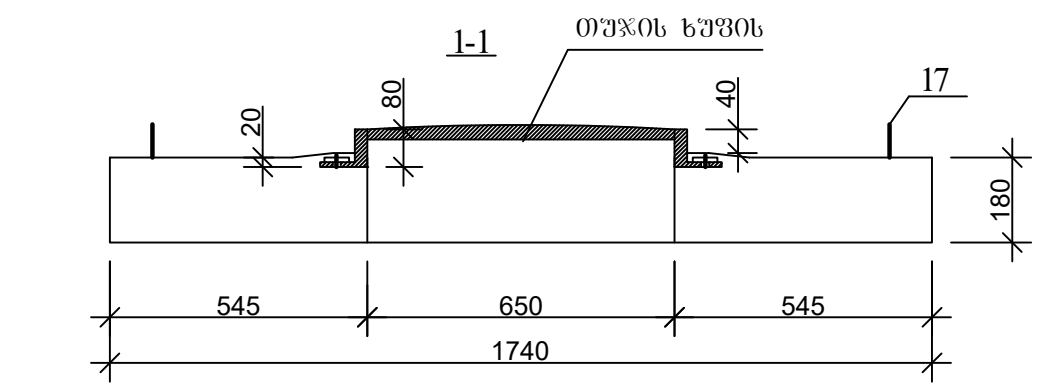
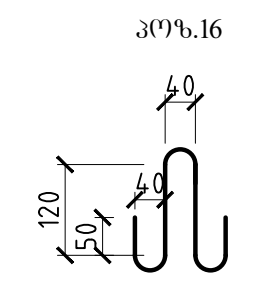
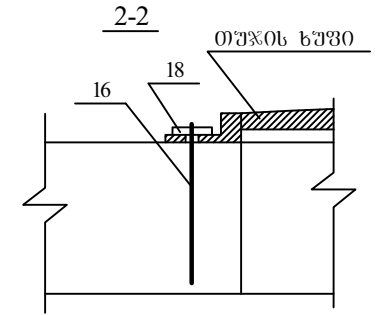
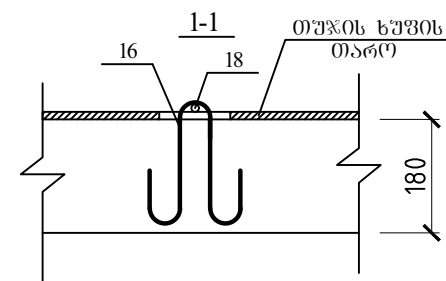
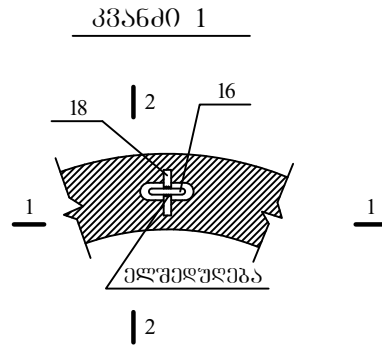
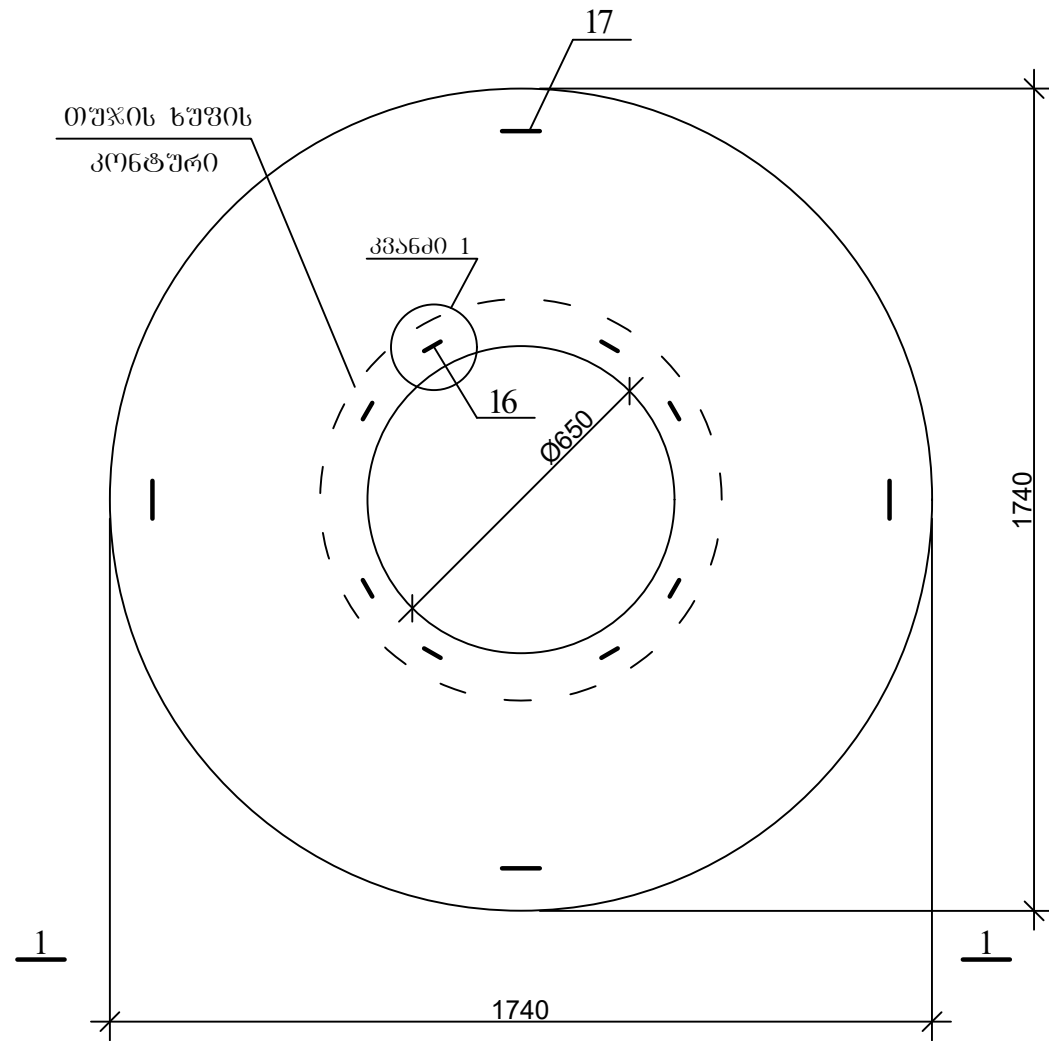
| პოზ. | შ ს კ ი ბ ი |
|------|-------------|
| 1    |             |
| 2    |             |
| 6    |             |
| 9    |             |

ჭის ანაკრები რკინაბეტონის რბოლის ძირით სპეციფიკაცია

| პოზ.     | აღნიშვნა | დასახელება         | რაოდ. | მასა ერთ. კვ | შენიშვნა            |
|----------|----------|--------------------|-------|--------------|---------------------|
| დეტალები |          |                    |       |              |                     |
| 1*       | კ 1      | Φ 6 A240c L=3920   | 7     | 0.87         | 6.09 კვ             |
| 2*       | კ 1      | L=1370             | 23    | 0.30         | 7.0 კვ              |
| 3*       |          | Φ 8 A240c L=1980   | 4     | 0.79         | 3.17 კვ             |
| 4        | ბაღე 1   | L=1130             | 4     | 0.45         | 1.8 კვ              |
| 5        | ბაღე 1   | L=990              | 4     | 0.4          | 1.6 კვ              |
| 6*       |          | L=3560             | 2     | 1.42         | 2.85 კვ             |
| 9*       |          | L=780              | 4     | 0.31         | 1.25 კვ             |
| 7        | ბაღე 2   | Φ 10 A500c L=1130  | 4     | 0.70         | 2.80 კვ             |
| 8        | ბაღე 2   | L=990              | 4     | 0.61         | 2.46 კვ             |
| მასალები |          |                    |       |              |                     |
|          |          | ბეტონი კლასი B22.5 |       |              | 0.49 მ <sup>3</sup> |

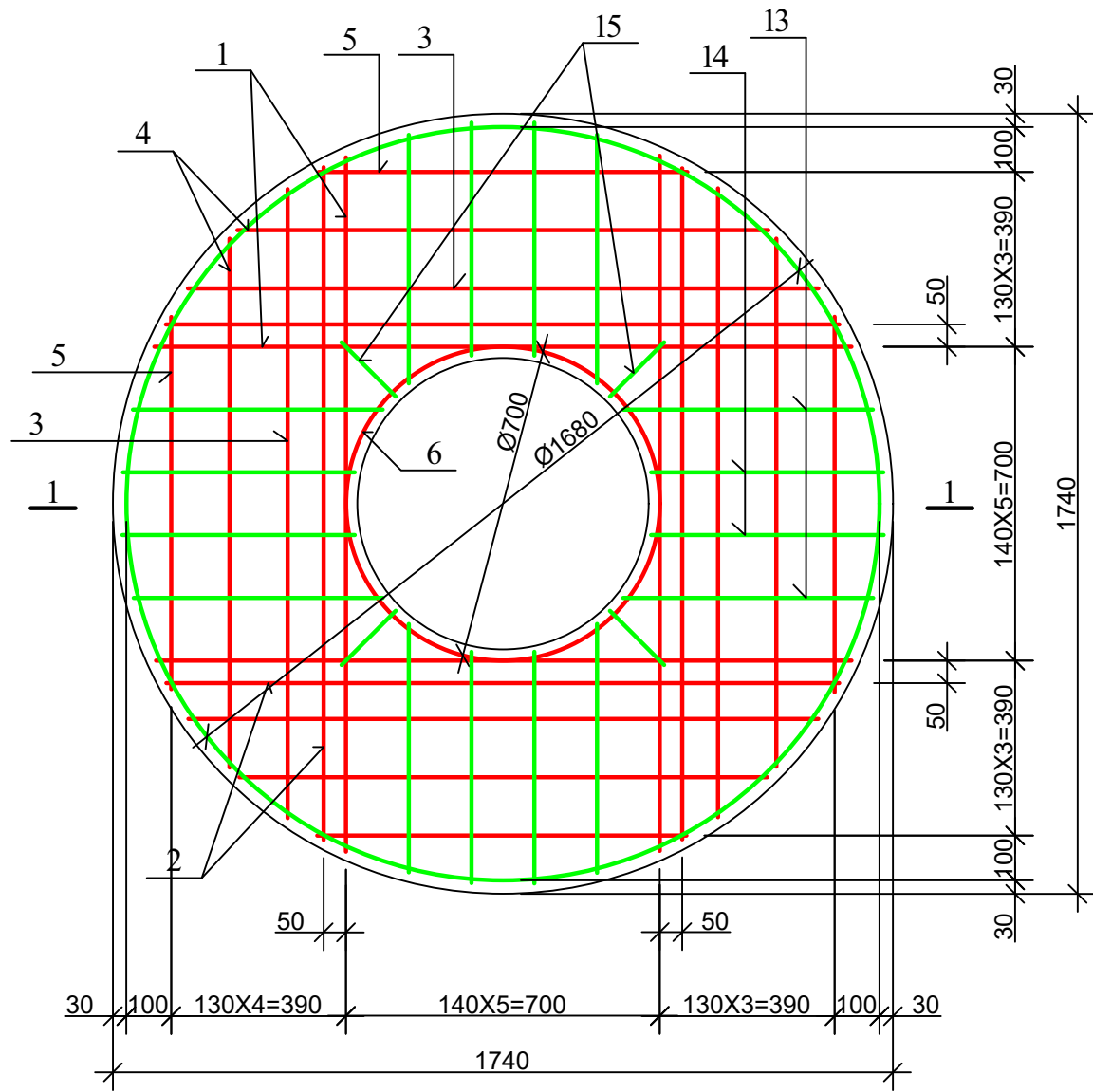
|                       |   |           |
|-----------------------|---|-----------|
| ფორმატი               | სტაფია  | ვარიანტი  |
| <b>A3</b>             | <b>მ.პ.</b>   | <b>1</b>  |
| პროექტი აღნიშვნები:   |   |           |
| შენიშვნები:           |   |           |
| ლაგვითი               | <b>ისანი-საგორის ბიზნეს ცენტრი</b>  |           |
| ლაგვითა               | <b>GWP-1067 IC19-0304776</b>  |           |
| შეხვედრის კოდი        | <br><b>შ.პ.ს. "ჯორჯია უოთერ ანდ ფაუარი"</b><br><small>თბილისი, მეფის (მზია) ჯუღელის ქუჩა №10</small><br><b>ტექნიკური შესაბამისი და პროექტირების დაარსებები-საპროექტო სასახური</b> |           |
| რეა. ჯგუფის უფროსი    | თ. ხაღია  |           |
| პროექტის ხელმძღვანელი | ლ. დოლოგინიძე   |           |
| შეასრულა              | ბ. გელაშვილი  |           |
| შეამოწმა              |   |           |
| პროექტი               | <b>ისანი-საგორის რაიონში, ქეთევან დოლოგინის ბაგირის წყალარინების ქსელის რეაბილიტაციის პროექტი</b>   |           |
| თარიღი                | <b>აპრილი 2021</b>  |           |
| ნახაზი                | <b>ჭის ანაკრები რკინაბეტონის რბოლი ძირით D=1000 მმ H=900 მმ</b>   |           |
| მასშტაბი              | ფურცელი №   | ფურცლები  |
| -                     | <b>სკ-5</b>   | <b>17</b> |

ჰის ანაკრები რკინაბეტონის გადახურვის ფილა  
(საყალიბი ნახაზი)

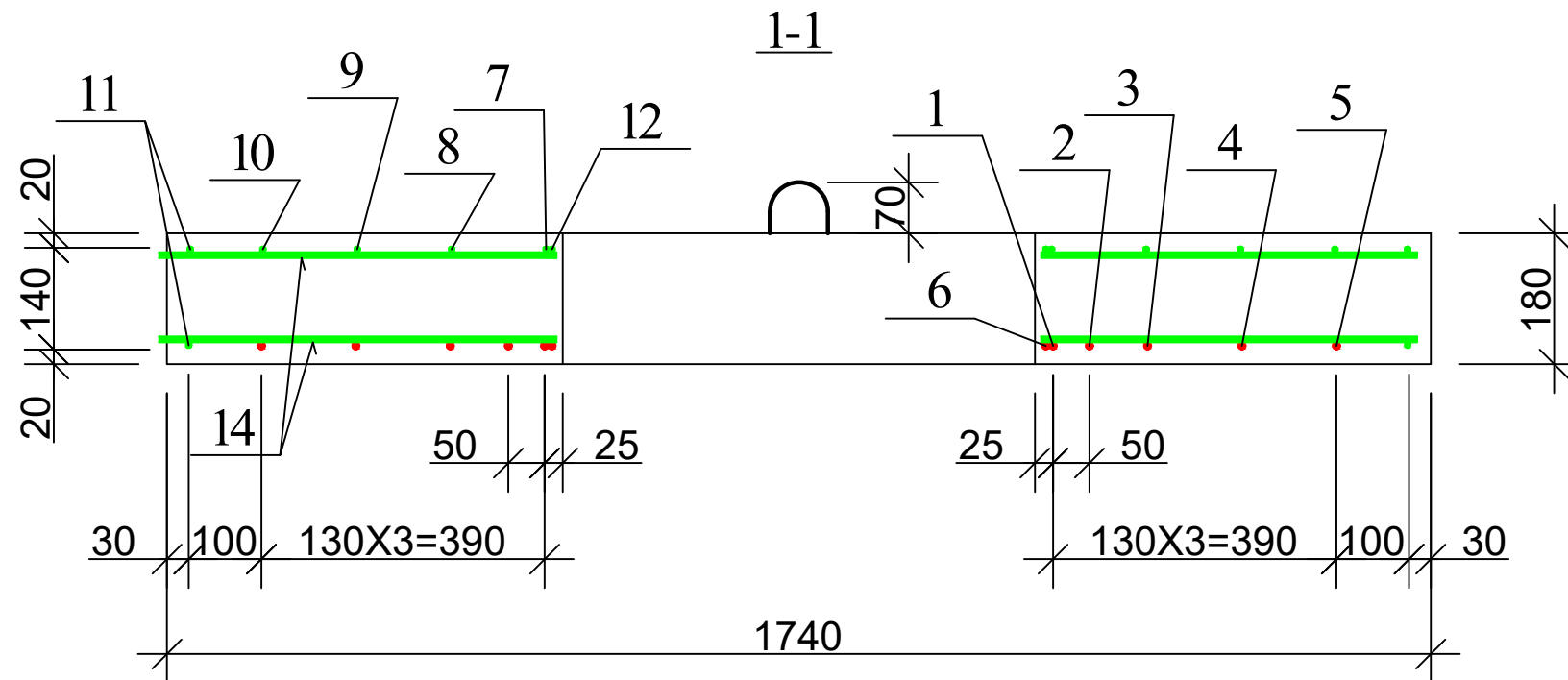
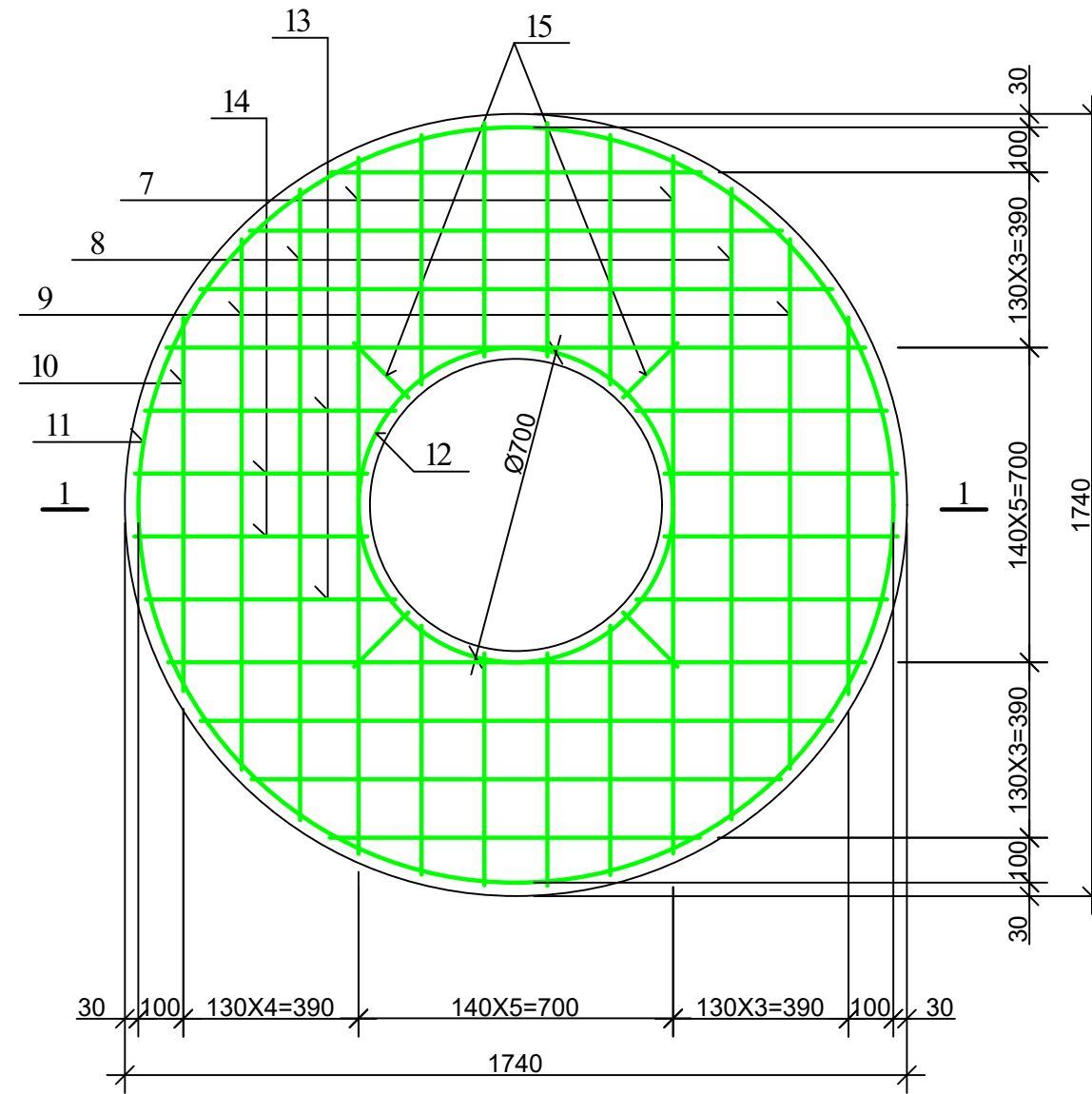



|   |   |           |
|---|---|-----------|
| ფორმატი   | სტაფია  | პარიანტი  |
| <b>A3</b>   | <b>მ.პ.</b>   | <b>1</b>  |
| პროექტი აღნიშნული:  |   |           |
| შენიშვნები:   |   |           |
| ლაკვეთი   | <b>ისანი-საგომრის ბიზნეს ცენტრი</b>   |           |
| ლაკვეთა   | <b>GWP-1067<br/>IC19-0304776</b>  |           |
| შენიშვნები  |  <p><b>შ.პ.ს. "ჯორჯინი უოთერ ენდ ფაუერ"</b><br/>თბილისი, შედეა (შხია) ფულდის ქუჩა №10<br/>გაენიჭი პასპორტის და პროექტის<br/>დაარსებები-სარეგისტრაციო სამსახური</p> |           |
| რეაბ. ზღვრის უფროსი   | თ. სტალია   |           |
| პროექტის ხელმძღვანელი   | ლ. ლომოვანიძე   |           |
| შეასრულა  | ბ. გელაშვილი  |           |
| შეამოწმა  |   |           |
| პროექტი   | <p><b>ისანი-საგომრის რაიონში, ქეთევან დედოფლის გამზირის წყალარინების ქსელის რეაბილიტაციის პროექტი</b></p>   |           |
| თარიღი  | <b>აპრილი 2021</b>  |           |
| ნახაზი  |   |           |
| <p><b>ჰის ანაკრები რკინაბეტონის გადახურვის ფილა D=1500 მმ (საყალიბი ნახაზი)</b></p> |   |           |
| მასშტაბი  | ფურცელი №   | ფურცლები  |
| -   | <b>სკ-6</b>   | <b>17</b> |

ჭის ანაკრები რკინაბეტონის გადახურვის ფილა  
(ძველა შრის არმირება)



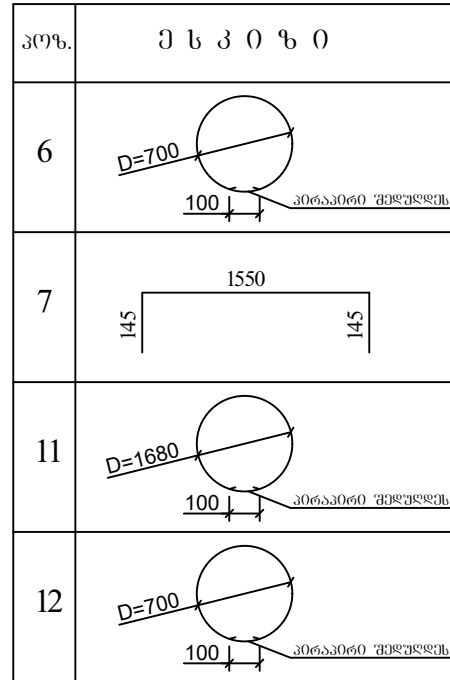
ჭის ანაკრები რკინაბეტონის გადახურვის ფილა  
(ხველა შრის არმირება)




|  |  |          |
|--|--|----------|
| ფორმატი  | სტაფია   | პარიანტი |
| A3   | მ.პ.   | 1        |
| პროექტი ალფა-სტრუქტურა:  |  |          |
| შენიშვნები:  |  |          |
| ლაგვითი  | ისანი-საგომრის ბიზნეს სტრატეგია  |          |
| ლაგვითი  | GWP-1067<br>IC19-0304776   |          |
| შენიშვნები   |  <p>ს.ს.ს. "ჯორჯიან უოთერ ენდ ენერჯი"<br/>თბილისი, შედეა (შხია) ფულდის ქუჩა №10<br/>გენერალური მენეჯერი და პრეზიდენტი<br/>დავით ბერიძე-საგომრის სექტორი</p> |          |
| რეაბ. ჯგუფის უფროსი  | თ. სტალია  |          |
| პროექტის ხელმძღვანელი  | ლ. ლომიძე  |          |
| შეასრულა   | ბ. გელაშვილი   |          |
| შეამოწმა   |  |          |
| პროექტი  | <p>ისანი-საგომრის რეინჟინერინგის პროექტი<br/>ქვეყნის დამცველის განყოფილების<br/>წყალარსების ქსელის<br/>რეაბილიტაციის პროექტი</p>   |          |
| თარიღი   | აპრილი 2021  |          |
| ნახაზი   |  |          |
| ჭის ანაკრები რკინაბეტონის გადახურვის ფილა D=1500 მმ (არმირება) |  |          |
| მასშტაბი   | ფურცელი №  | ფურცლები |
| -  | სკ-7   | 17       |

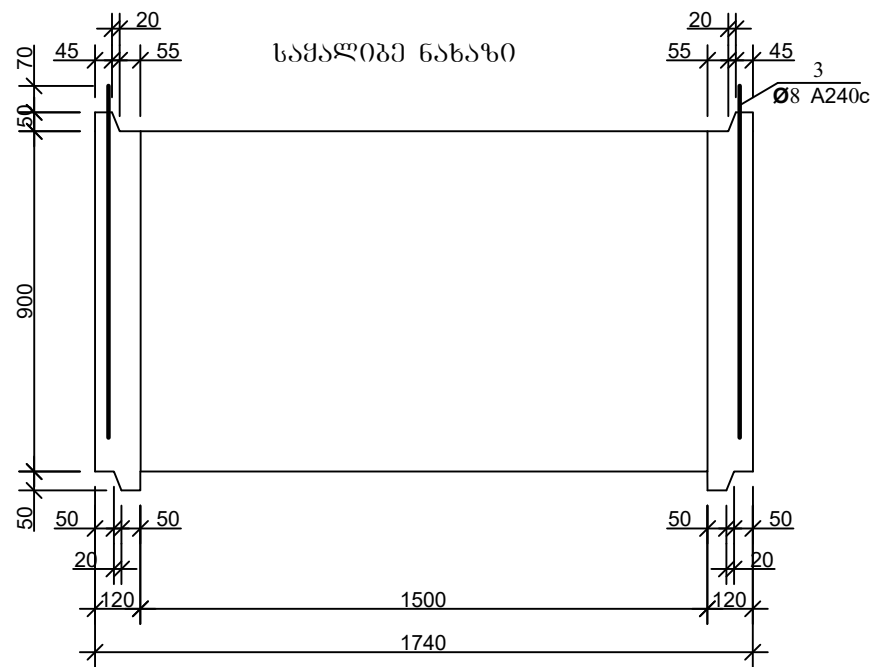
ჭის ანაკრები რკინაბეტონის გადახურვის ფილის სპეციფიკაცია

დეტალების უწყისი

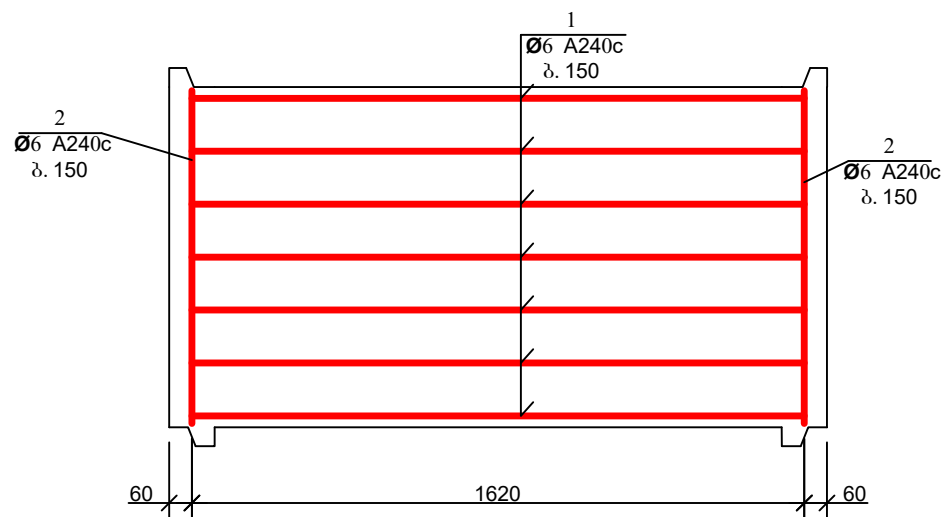


| პოზ.            | აღნიშვნა | დასახელება         | რაოდ. | მასა ერთ. კვ | შენიშვნა            |
|-----------------|----------|--------------------|-------|--------------|---------------------|
| <u>დეტალები</u> |          |                    |       |              |                     |
| 1               |          | Φ 12 A500c L=1550  | 4     | 1.38         | 25.05 კვ            |
| 2               |          | L=1500             | 4     | 1.34         |                     |
| 3               |          | L=1410             | 4     | 1.25         |                     |
| 4               |          | L=1180             | 4     | 1.05         |                     |
| 5               |          | L=820              | 4     | 0.73         |                     |
| 6*              |          | L=2300             | 1     | 2.05         |                     |
| 7*              |          | Φ 8 A240c L=1840   | 4     | 0.74         | 24.62 კვ            |
| 8               |          | L=1410             | 4     | 0.56         |                     |
| 9               |          | L=1180             | 4     | 0.47         |                     |
| 10              |          | L=820              | 4     | 0.33         |                     |
| 11*             |          | L=5380             | 2     | 2.15         |                     |
| 12*             |          | L=2300             | 1     | 0.92         |                     |
| 13              |          | L=560              | 16    | 0.22         |                     |
| 14              |          | L=520              | 16    | 0.21         |                     |
| 15              |          | L=170              | 8     | 0.07         |                     |
| 16*             |          | L=600              | 8     | 0.24         |                     |
| 17*             |          | L=1005             | 4     | 0.4          |                     |
| 18              |          | Φ 10 A500c L=100   | 8     | 0.06         |                     |
| <u>მასალები</u> |          |                    |       |              |                     |
|                 |          | ბეტონი კლასი B22.5 |       |              | 0.37 მ <sup>3</sup> |

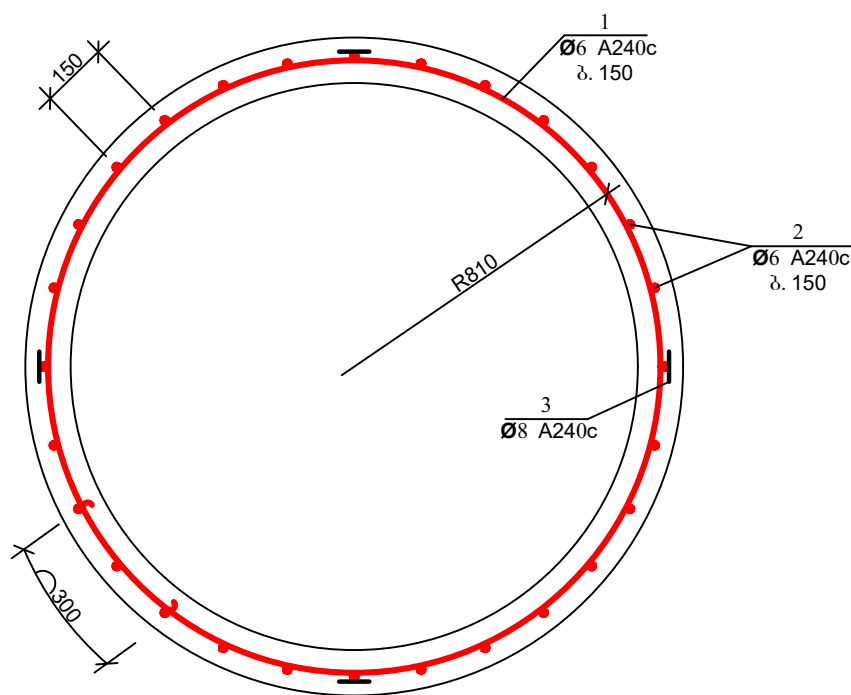
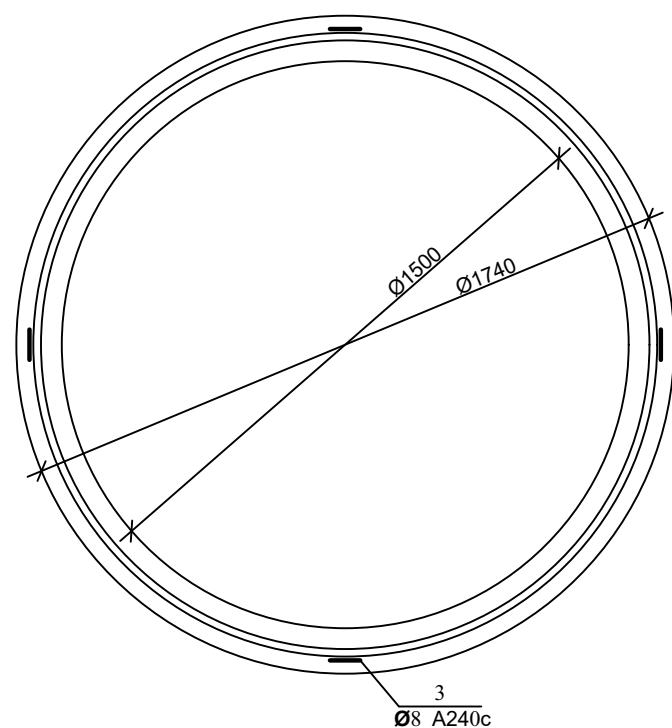
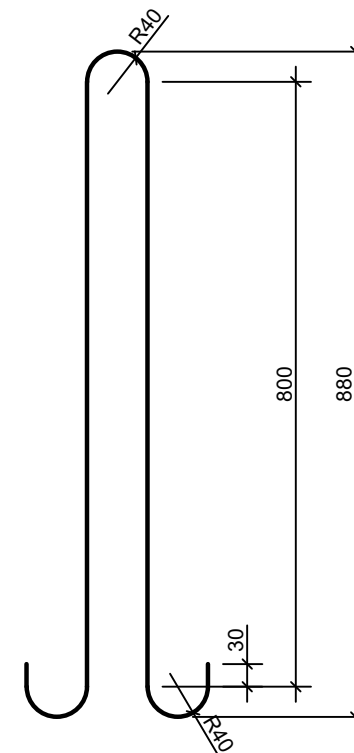
| ფორმატი               | სტაფია  | პარიანტი  |
|-----------------------|---|-----------|
| <b>A3</b>             | <b>მ.პ.</b>   | <b>1</b>  |
| პროექტი აღნიშვნა:     |   |           |
| შენიშვნა:             |   |           |
| ლაკვეთი               | <b>ისანი-საგომრის ბიზნეს ცენტრი</b>   |           |
| ლაკვეთა               | <b>GWP-1067<br/>IC19-0304776</b>  |           |
| შეხვედრის ტიპი        | <br><b>შ.პ.ს. "ჯორჯიან უოთერ ანდ ენერჯი"</b><br>თბილისი, შედეა (შხია) ფუდელის ქუჩა №10<br>განყოფილება: მენეჯმენტი და კომუნიკაციები<br>დაარსდა: 2007 წელს |           |
| რეაბ. უწყისი          | თ. სტაფია   |           |
| პროექტის ხელმძღვანელი | ლ. ლომიძე   |           |
| შეხვედრა              | ბ. გელაშვილი  |           |
| შეხვედრა              |   |           |
| პროექტი               | <b>ისანი-საგომრის რაიონში, ქეთევან დედოფლის გამზირის წყალარინების ქსელის რეაბილიტაციის პროექტი</b>  |           |
| თარიღი                | <b>აპრილი 2021</b>  |           |
| ნახაზი                | <b>ჭის ანაკრები რკინაბეტონის გადახურვის ფილა D=1500 მმ სპეციფიკაცია</b>   |           |
| მასშტაბი              | ფურცელი №   | ფურცლები  |
| -                     | <b>სკ-8</b>   | <b>17</b> |



არმირება



პოზ. 3



ჭის ანაკრები რკინაბეტონის რბოლის სექციური გეგმა

დეტალების უწყისი

| პოზ. | ქსეტი |
|------|-------|
| 1    |       |

| პოზ. | აღნიშვნა | დასახელება         | რაოდ. | მასა ერთ. კმ | შენიშვნა            |
|------|----------|--------------------|-------|--------------|---------------------|
|      |          | <u>დეტალები</u>    |       |              |                     |
| 1*   |          | Φ 6 A240c L=5550   | 7     | 1.23         | 8.62 კმ             |
| 2*   |          | L=870              | 34    | 0.19         | 6.57 კმ             |
| 3*   |          | Φ 8 A240c L=1980   | 4     | 0.79         | 3.17 კმ             |
|      |          | <u>მასალები</u>    |       |              |                     |
|      |          | ბეტონი კლასი B22.5 |       |              | 0.58 მ <sup>3</sup> |

|         |        |          |
|---------|--------|----------|
| ფორმატი | სტადია | პარიანტი |
| A3      | მ.პ.   | 1        |

პროექტი აღნიშნულია:

შენიშვნები:

ლაგვითა ისანი-საგორის ბიზნეს ცენტრი

ლაგვითა GWP-1067 IC19-0304776

შეხვედრის გეგმა

შ.პ.ს. "ჯორჯიან უოთერ ანდ ფაუნდრის" თბილისი, მედია (მზია) ჯუღელის ქუჩა №10 ტექნიკური მსახურების და პროექტირების დაარსებები-საპროექტო სამსახური

|                       |              |
|-----------------------|--------------|
| რეაბ. ჯგუფის უფროსი   | თ. სალია     |
| პროექტის ხელმძღვანელი | ლ. დოლოვიძი  |
| შეასრულა              | ბ. გელაშვილი |
| შეამოწმა              |              |

პროექტი

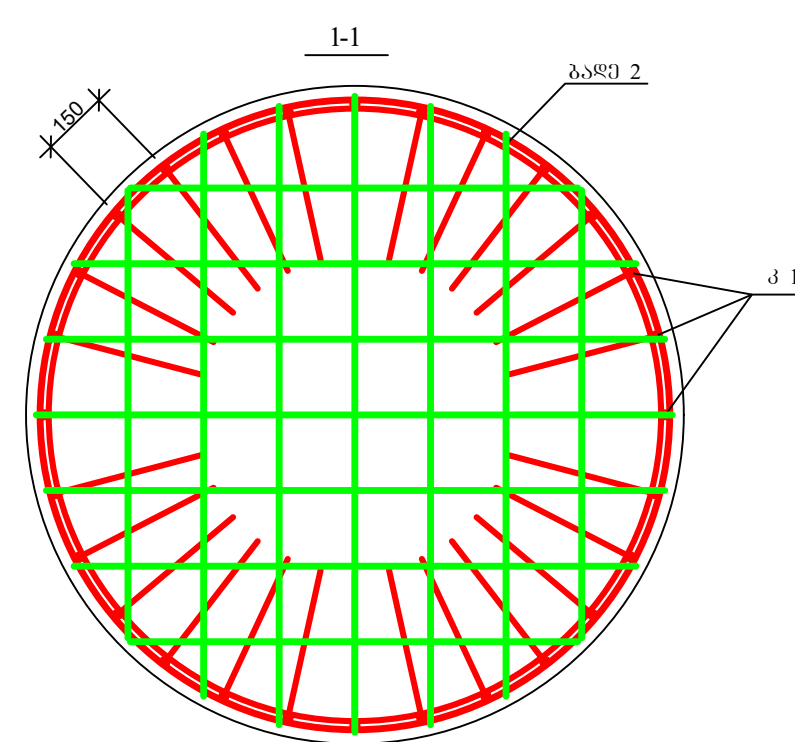
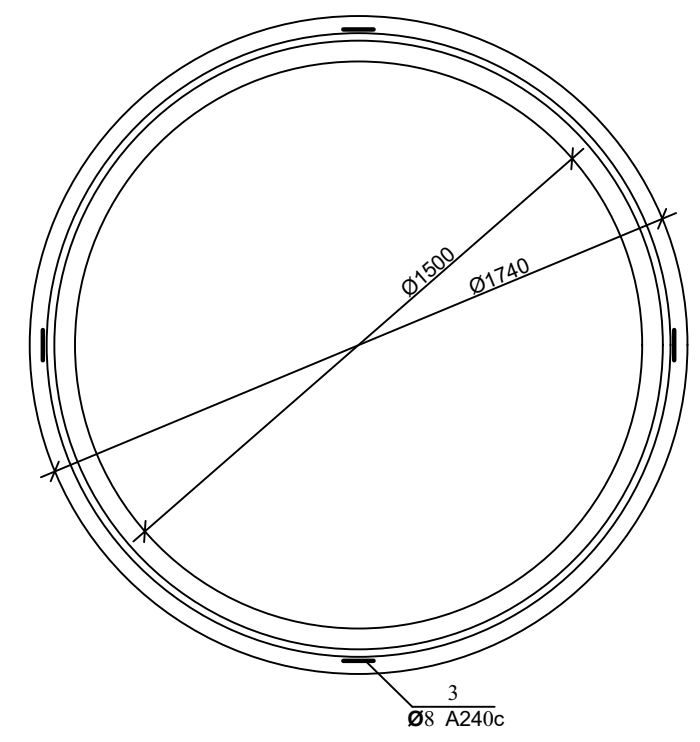
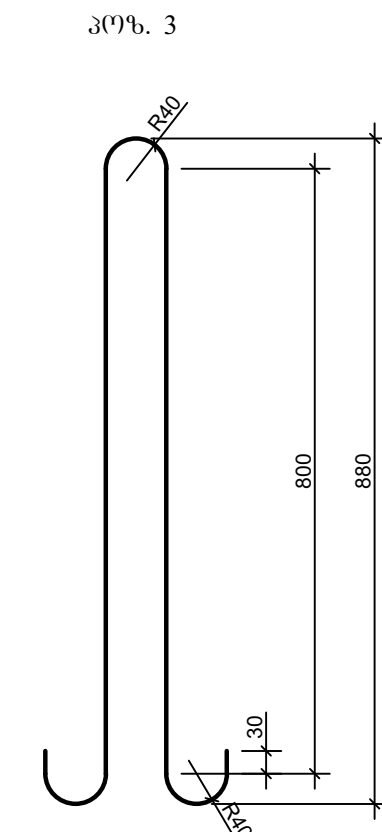
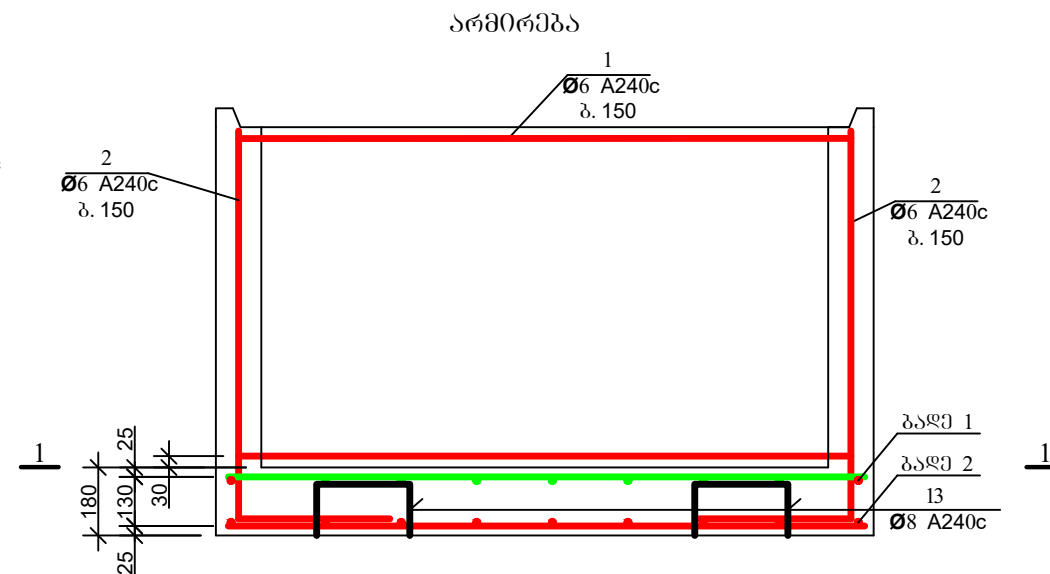
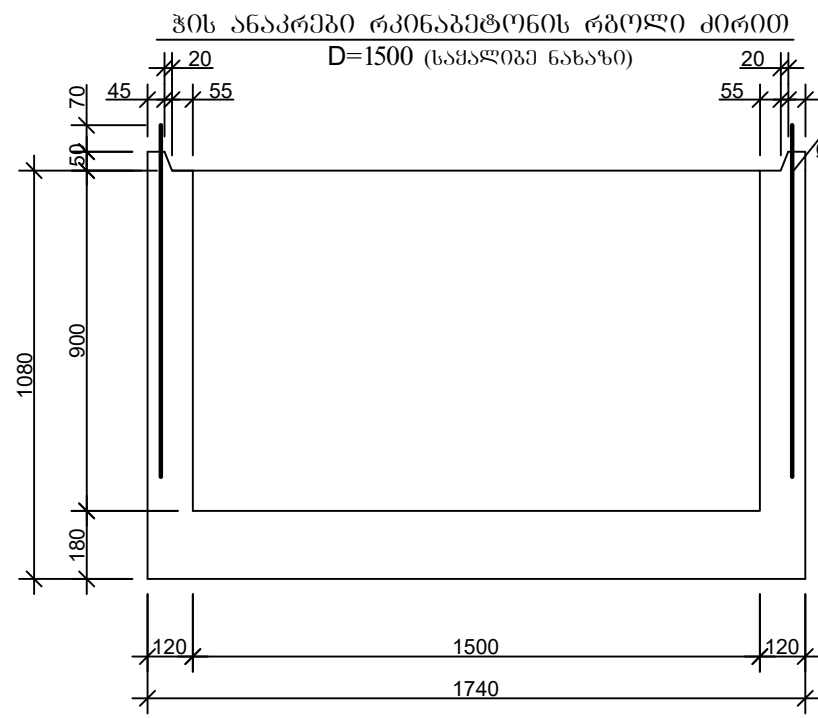
ისანი-საგორის რაიონში, ქეთევან დედოფლის ბაგირის წყალარინების ქსელის რეაბილიტაციის პროექტი

თარიღი აპრილი 2021

ნახაზი

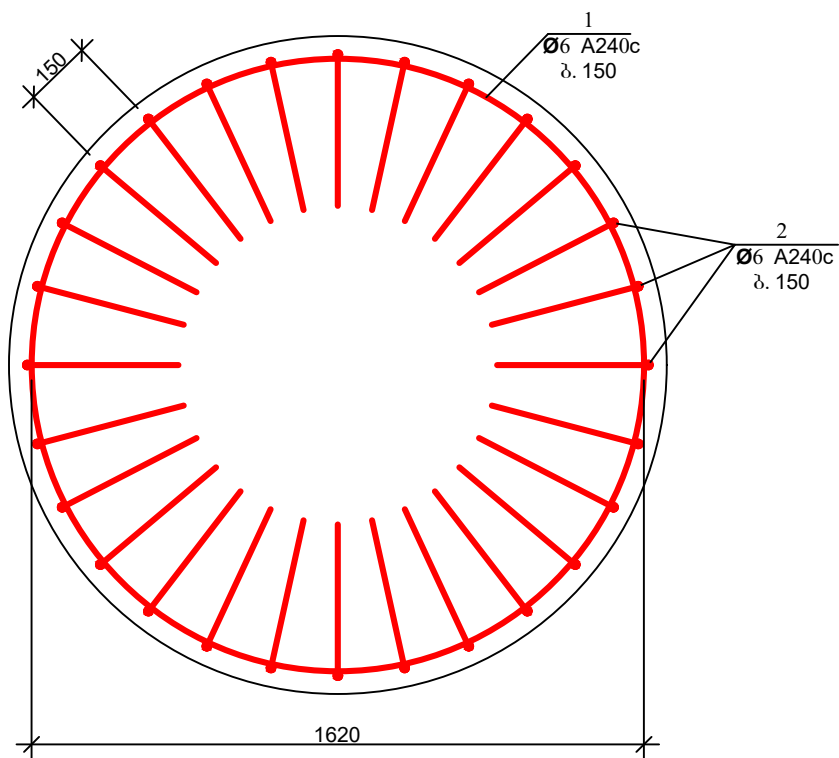
ჭის ანაკრები რკინაბეტონის რბოლი D=1500 მმ H=900 მმ

|          |           |          |
|----------|-----------|----------|
| მასშტაბი | ფურცელი № | ფურცლები |
| -        | სკ-9      | 17       |



|   |   |          |
|---|---|----------|
| ფორმატი   | სტადია  | პარიანტი |
| A3  | მ.პ.  | 1        |
| პროექტი აღნიშვნები:   |   |          |
| შენიშვნები:   |   |          |
| ლაგვითი   | <b>ისანი-საგორის<br/>ბიზნეს ცენტრი</b>  |          |
| ლაგვითა   | <b>GWP-1067<br/>IC19-0304776</b>  |          |
| შენიშვნები  |   |          |
| <b>შ.პ.ს. "ჯორჯიან უოთერ ანდ ფაუნდრი"</b><br>თბილისი, მუგეა (მზია) ჯუღელის ქუჩა №10<br><b>ტექნიკური შესაბამისების და პროექტირების<br/>         დაპირებულები-საპროექტო სამსახური</b> |   |          |
| რმაზ. ჯგუფის<br>უმცროსი   | თ. სალია  |          |
| პროექტის<br>ხელმძღვანელი  | ლ. ლომიძე   |          |
| შეასრულა  | ბ. გელაშვილი  |          |
| შეამოწმა  |   |          |
| პროექტი   | <b>ისანი-საგორის რაიონში,<br/>ქეთევან დედოფლის გამზირის<br/>წყალარინების ქსელის<br/>რეაბილიტაციის პროექტი</b> |          |
| თარიღი  | <b>აპრილი<br/>2021</b>  |          |
| ნახაზი  | <b>ჭის ანაკრები რკინაბეტონის<br/>რბოლი ძირით D=1500 მმ<br/>H=900 მმ</b>                                       |          |
| მასშტაბი  | ფურცელი №   | ფურცლები |
| -   | სკ-10   | 17       |

კ 1



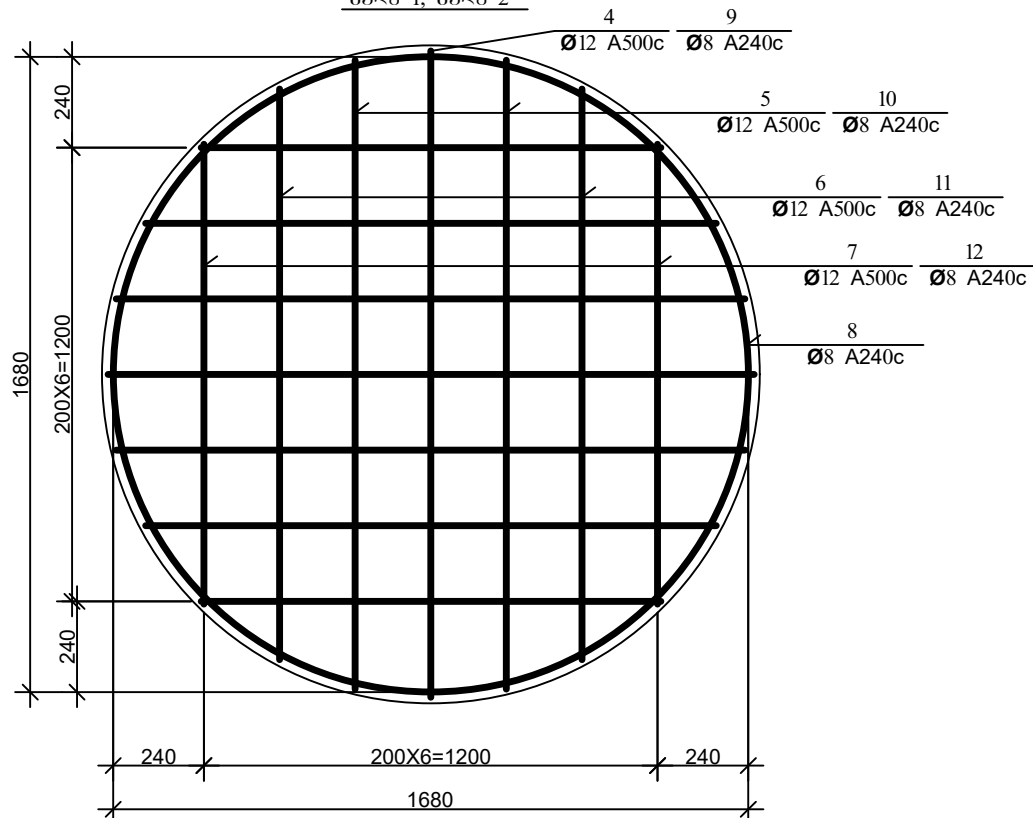
დეტალის უწყისი

| პოზ. | მ ს კ ი ზ ი |
|------|-------------|
| 1    |             |
| 2    |             |
| 8    |             |
| 13   |             |

ჭის ანაკრები რკინაბეტონის რბოლის ძირით სვეცივიპანცია

| პოზ.     | ა ღ ნ ი შ ვ ნ ა      | ღ ა ს ა ხ ე ლ ე ბ ა | რ ა რ ე რ. | მ ა ს ა ერთ. კ ბ | შ ე ნ ი შ ვ ნ ა     |
|----------|----------------------|---------------------|------------|------------------|---------------------|
| დეტალები |                      |                     |            |                  |                     |
| 3*       |                      | Φ 12 A500c L=1980   | 4          | 1.76             | 7.05 კგ             |
| 4        | ბაღე 1               | L=1710              | 2          | 1.52             | 3.04 კგ             |
| 5        | ბაღე 1               | L=1660              | 4          | 1.48             | 5.92 კგ             |
| 6        | ბაღე 1               | L=1510              | 4          | 1.34             | 5.36 კგ             |
| 7        | ბაღე 1               | L=1220              | 4          | 1.09             | 4.36 კგ             |
| 1*       | კ 1                  | Φ 6 A240c L=5550    | 7          | 1.23             | 8.62 კგ             |
| 2*       | კ 1                  | L=1430              | 34         | 0.32             | 10.79 კგ            |
| 8*       |                      | Φ 8 A240c L=5400    | 2          | 2.16             | 4.32 კგ             |
| 9        | ბაღე 2               | L=1710              | 2          | 0.68             | 1.36 კგ             |
| 10       | ბაღე 2               | L=1660              | 4          | 0.66             | 2.64 კგ             |
| 11       | ბაღე 2               | L=1510              | 4          | 0.60             | 2.4 კგ              |
| 12       | ბაღე 2               | L=1220              | 4          | 0.49             | 1.96 კგ             |
| 13*      |                      | L=890               | 4          | 0.36             | 1.42 კგ             |
| მასალები |                      |                     |            |                  |                     |
|          | ბეტონი (კლასი B22.5) |                     |            |                  | 1.54 მ <sup>3</sup> |

ბაღე 1; ბაღე 2



|         |        |          |
|---------|--------|----------|
| ფორმატი | სტაფია | პარიანტი |
| A3      | მ.პ.   | 1        |

პირობითი აღნიშვნები:

შენიშვნები:

ლაგვითი

**ისანი-საგორის ბიზნეს ცენტრი**

ლაგვითა

**GWP-1067 IC19-0304776**

შემსრულებელი

**შ.პ.ს. "ჯორჯიან ურთიერ ენდ ფაუარი"**  
 თბილისი, მდგა (მზია) ჯუღელის ქუჩა №10  
 ტექნიკური შესაბამისი და პროექტირების  
 ლაბორატორია-სარეკონსტრუქციო სამსახური

|                       |              |
|-----------------------|--------------|
| რეაბ. უწყისი უწყისი   | თ. სტაფია    |
| პროექტის ხელმძღვანელი | ლ. ლომიძე    |
| შეასრულა              | ბ. გელაშვილი |
| შეამოწმა              |              |

პროექტი

**ისანი-საგორის რაიონში, ქეთევან დედოფლის გაზონის წყალარინების ქსელის რეაბილიტაციის პროექტი**

თარიღი

**აპრილი 2021**

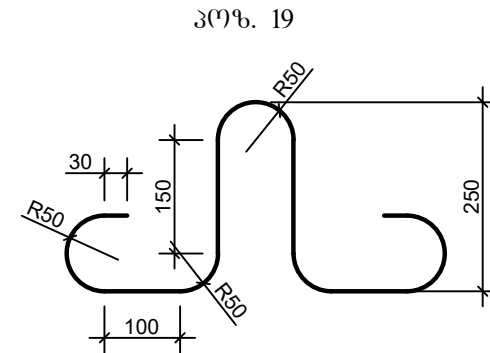
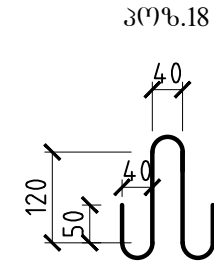
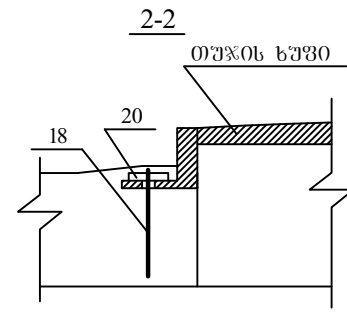
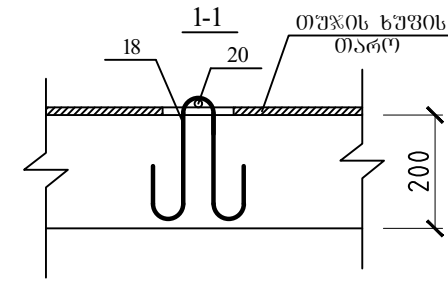
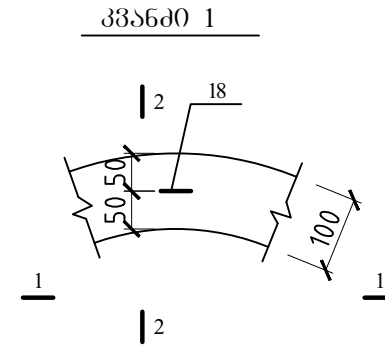
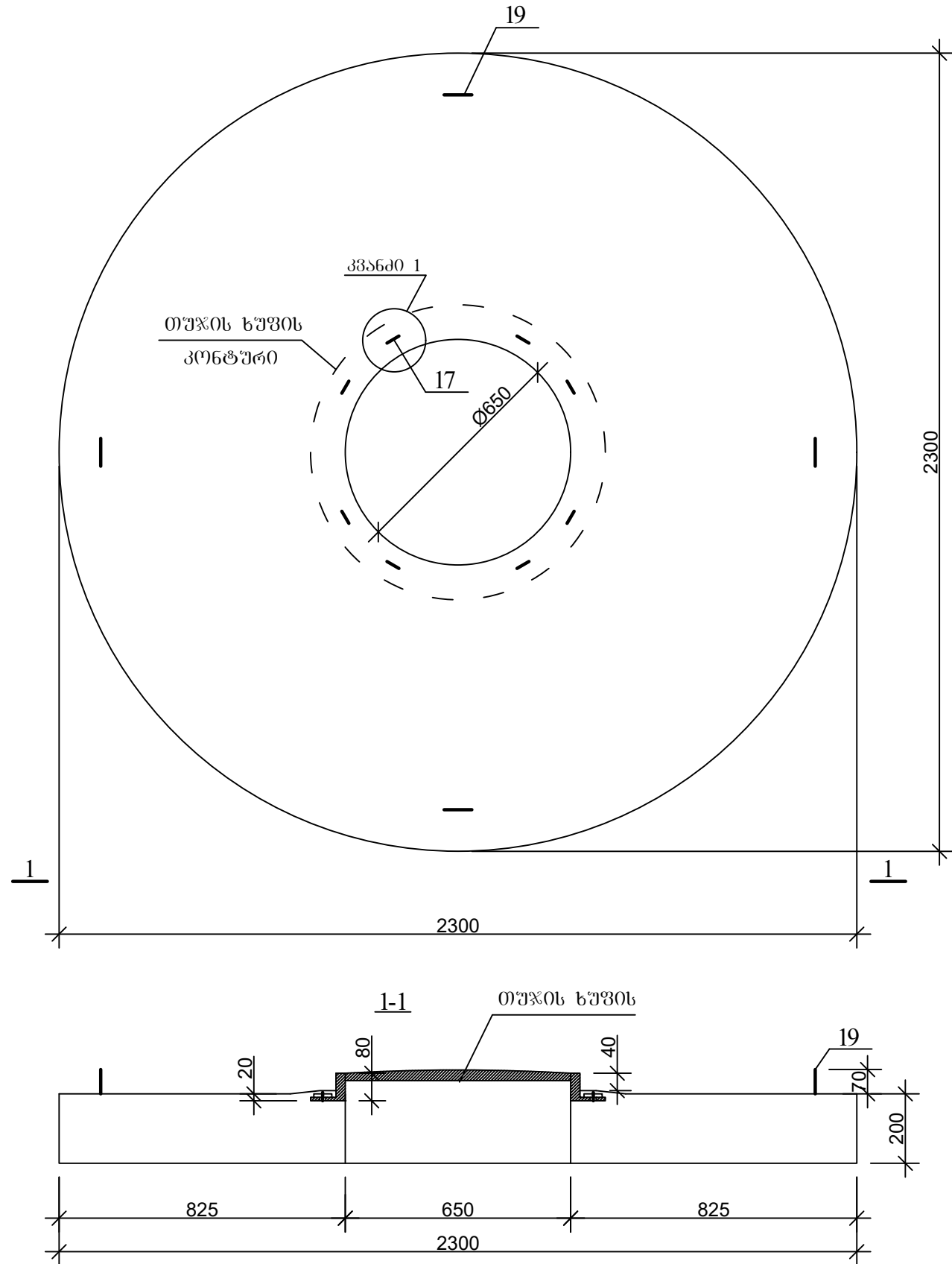
ნახაზი

**ჭის ანაკრები რკინაბეტონის რბოლი ძირით D=1500 მმ; სავიწროვანია**

|          |           |          |
|----------|-----------|----------|
| მასშტაბი | ფურცელი № | ფურცლები |
| -        | სკ-11     | 17       |



ჭის ანაკრები რკინაბეტონის ბაღახურვის ფილა  
(საქალიბე ნახაზი)



|         |        |          |
|---------|--------|----------|
| ფორმატი | სტადია | პარიანტი |
| A3      | მ.პ.   | 1        |

პირობითი აღნიშვნები:

შენიშვნები:

ლაგვეთი

ისანი-საგორის  
ბიზნეს ცენტრი

ლაგვეთი

GWP-1067  
IC19-0304776

შეხვედრის კოდი



შ.პ.ს. "ჯორჯიან უოთერ ანდ ფაუარი"  
თბილისი, მედია (მზია) ჯუღელის ქუჩა №10  
ტექნიკური მასშტაბის და პროექტირების  
დაპროექტირების-საპროექტო სამსახური

|                       |               |
|-----------------------|---------------|
| რეაბ. ჯგუფის უფროსი   | თ. სალია      |
| პროექტის ხელმძღვანელი | ლ. დოლობერიძე |
| შეხვედრა              | ბ. გელაშვილი  |
| შეამოწმა              |               |

პროექტი

ისანი-საგორის რაიონში,  
ქეთევან დედოფლის ბაგირის  
წყალარინების ქსელის  
რეაბილიტაციის პროექტი

თარიღი

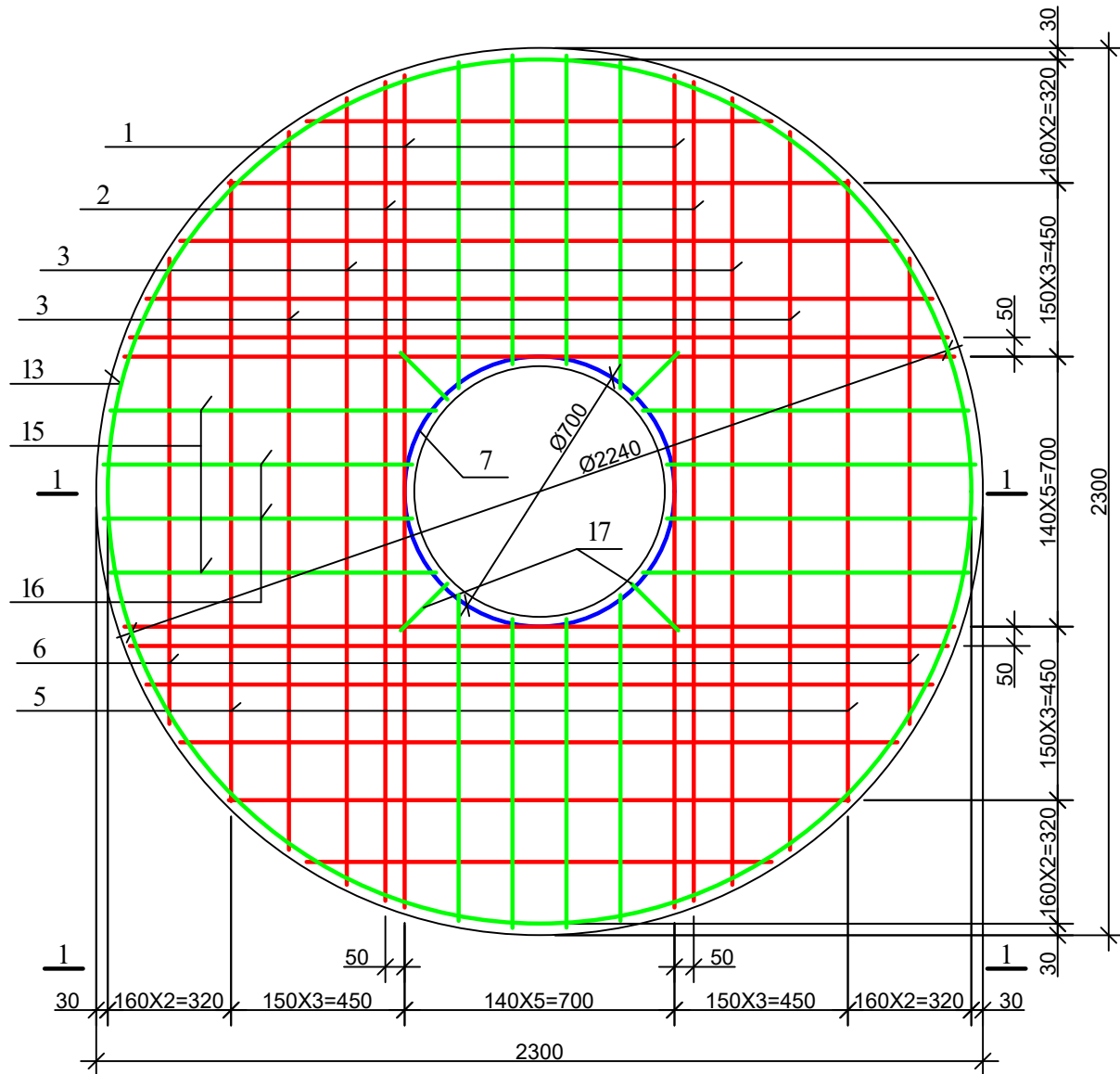
აპრილი  
2021

ნახაზი

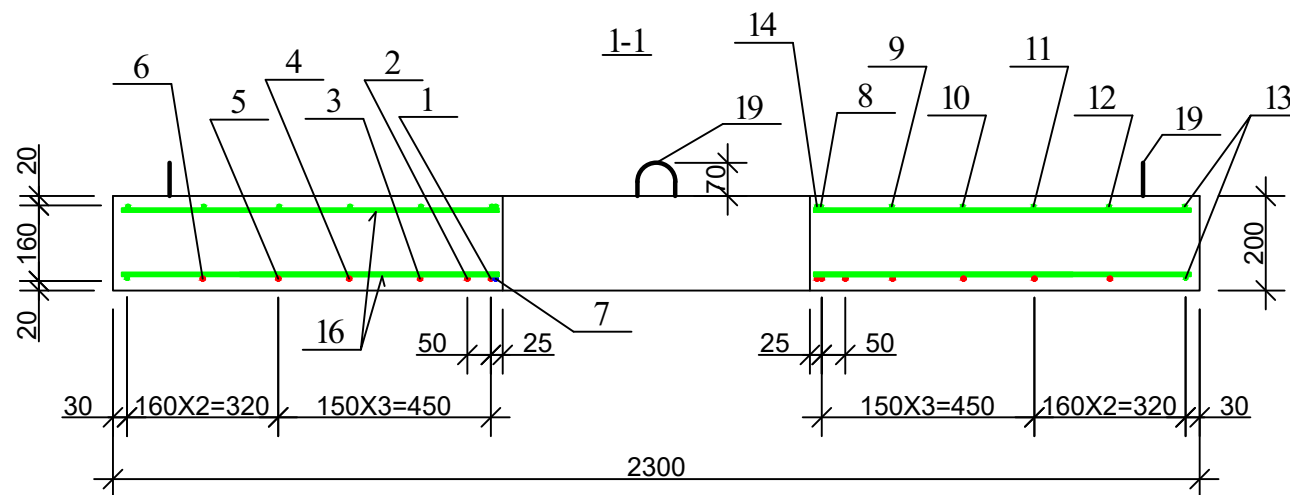
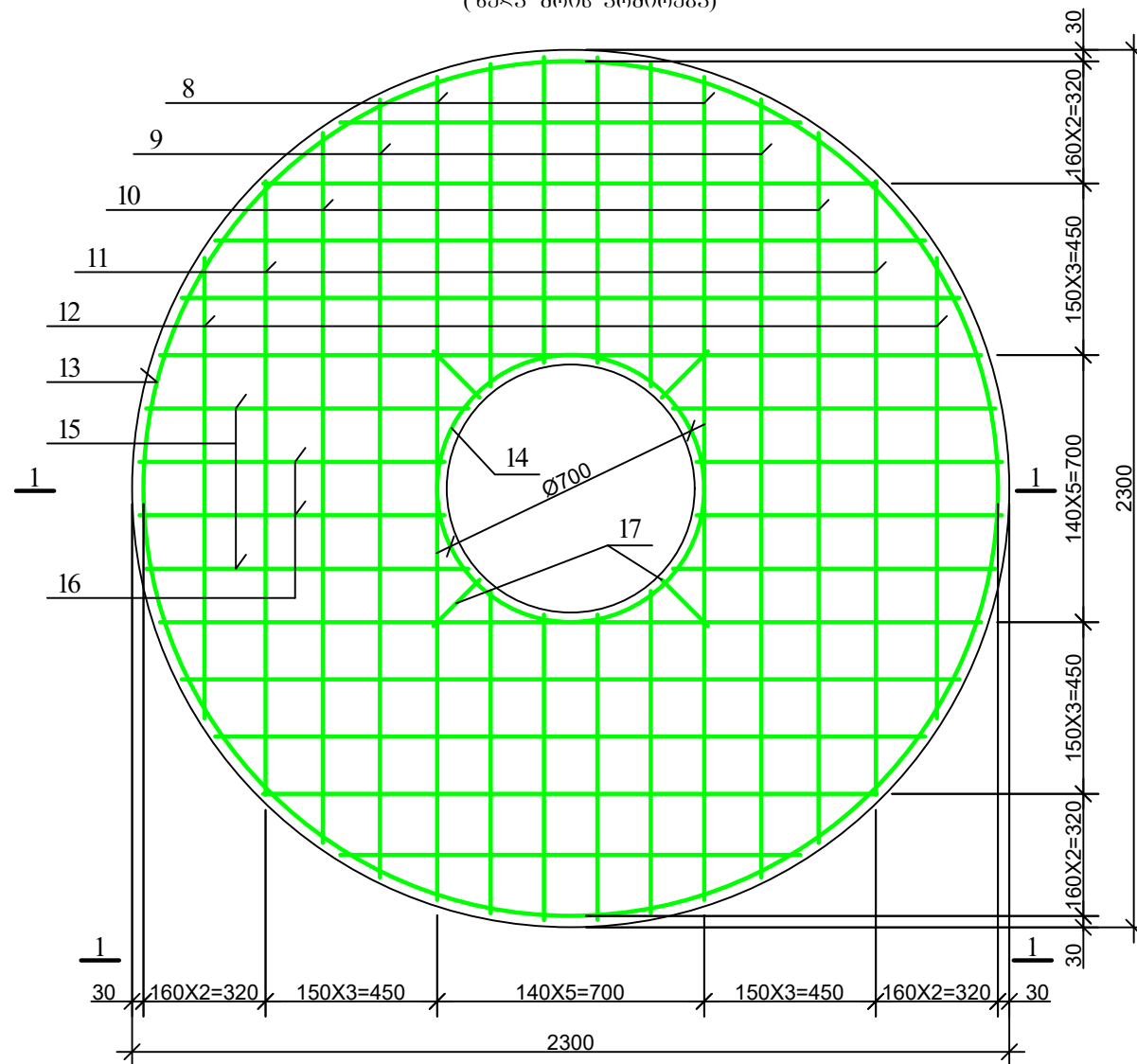
ჭის ანაკრები რკინაბეტონის  
ბაღახურვის ფილა D=2000 მმ  
(საქალიბე ნახაზი)


|          |           |          |
|----------|-----------|----------|
| მასშტაბი | ფურცელი № | ფურცლები |
| -        | სქ-12     | 17       |

ჰის ანაკრები რკინაბეტონის გალახურვის ფილა  
(ძველა შრის არმირება)



ჰის ანაკრები რკინაბეტონის გალახურვის ფილა  
(ხელა შრის არმირება)



|                       |  |          |
|-----------------------|--|----------|
| ფორმატი               | სტადია   | პარიანტი |
| A3                    | ა.პ.   | 1        |
| პროექტი აღნიშვნები:   |  |          |
| შენიშვნები:           |  |          |
| ლაგვითი               | ისანი-საგომრის ბიზნეს ცენტრი   |          |
| ლაგვითა               | GWP-1067<br>IC19-0304776   |          |
| შეხვედრის კოდი        |  <p>შ.პ.ს. "ჯორჯიან უოთერ ანდ ფაუარი"<br/>თბილისი, მედია (მზია) ჯუღელის ქუჩა №10<br/>განყოფილი მასპროექტის და პროექტირების<br/>დაპროექტირების-საპროექტო სამსახური</p> |          |
| რეაბ. ჯგუფის უფროსი   | თ. ხაღია   |          |
| პროექტის ხელმძღვანელი | ლ. ლომიძე  |          |
| შეხვედრა              | ბ. გელაშვილი   |          |
| შეამოწმა              |  |          |
| პროექტი               | <p>ისანი-საგომრის რაიონში,<br/>ქეთევან დედოფლის გამზირის<br/>წყალარინების ქსელის<br/>რეაბილიტაციის პროექტი</p>   |          |
| თარიღი                | აპრილი 2021  |          |
| ნახაზი                | <p>ჰის ანაკრები რკინაბეტონის<br/>გალახურვის ფილა D=2000 მმ<br/>(არმირება)</p>  |          |
| მასშტაბი              | ფურცელი №  | ფურცლები |
| -                     | სკ-13  | 17       |

დეტალების უწყისი

| პოზ. | მ ს კ ი ზ ი |
|------|-------------|
| 7    |             |
| 8    |             |
| 13   |             |
| 14   |             |

ჭის ანაკრები რკინაბეტონის გადახურვის ფილის სპეციფიკაცია

| პოზ.            | ა ღ ნ ი შ ვ ნ ა | დ ა ს ა ხ ე ლ ე ბ ა | რ ა ო დ. | მ ა ს ა<br>მ რ თ. კ ბ | შ ე ნ ი შ ვ ნ ა     |
|-----------------|-----------------|---------------------|----------|-----------------------|---------------------|
| <u>დეტალები</u> |                 |                     |          |                       |                     |
| 1               |                 | Φ 16 A500c L=2150   | 4        | 3.40                  | 13.59 კბ            |
| 2               |                 | L=2120              | 4        | 3.35                  | 13.40 კბ            |
| 3               |                 | L=2040              | 4        | 3.22                  | 12.89 კბ            |
| 4               |                 | L=1860              | 4        | 2.94                  | 11.76 კბ            |
| 5               |                 | L=1610              | 4        | 2.54                  | 10.18 კბ            |
| 6               |                 | L=1210              | 4        | 1.91                  | 7.65 კბ             |
| 7*              |                 | Φ 12 A500c L=2300   | 1        | 2.05                  | 2.05 კბ             |
| 8*              |                 | Φ 8 A240c L=2480    | 4        | 0.99                  | 3.97 კბ             |
| 9               |                 | L=2040              | 4        | 0.82                  | 3.26 კბ             |
| 10              |                 | L=1860              | 4        | 0.74                  | 2.98 კბ             |
| 11              |                 | L=1610              | 4        | 0.64                  | 2.58 კბ             |
| 12              |                 | L=1210              | 4        | 0.48                  | 1.94 კბ             |
| 13*             |                 | L=7040              | 2        | 2.82                  | 5.63 კბ             |
| 14*             |                 | L=2300              | 1        | 0.92                  | 0.92 კბ             |
| 15              |                 | L=850               | 16       | 0.34                  | 5.44 კბ             |
| 16              |                 | L=800               | 16       | 0.32                  | 5.12 კბ             |
| 17              |                 | L=170               | 8        | 0.07                  | 0.56 კბ             |
| 18*             |                 | L=600               | 8        | 0.24                  | 1.92 კბ             |
| 19*             |                 | Φ 10 A500c L=1200   | 4        | 0.74                  | 2.98 კბ             |
| 20              |                 | L=100               | 8        | 0.06                  | 0.5 კბ              |
| <u>მასალები</u> |                 |                     |          |                       |                     |
|                 |                 | ბეტონი კლასი B22.5  |          |                       | 0.77 მ <sup>3</sup> |

69.46 კბ

36.37 კბ

3.48 კბ

|                       |  |          |
|-----------------------|--|----------|
| ფორმატი               | სტაფია   | პარიანტი |
| A3                    | მ.პ.   | 1        |
| პრობოტი აღნიშვნები:   |  |          |
| შენიშვნები:           |  |          |
| ლაგვითი               | <b>ისანი-სამგორის<br/>ბიზნეს ცენტრი</b>  |          |
| ლაგვითა               | <b>GWP-1067<br/>IC19-0304776</b>   |          |
| შეხვედრის ტიპი        | <br><b>შ.პ.ს. "ჯორჯიან უოთერ ანდ ფაუნდრის"</b><br>თბილისი, მედია (მზია) ჯუღელის ქუჩა №10<br>ტექნიკური მსახურებისა და პროექტირების<br>დაპროექტირების-სარეკონსტრუქციო სამსახური |          |
| რეაბ. უწყისი უწყისი   | თ. სტაფია  |          |
| პროექტის ხელმძღვანელი | ლ. დოლობერიძე  |          |
| შეასრულა              | ბ. გელაშვილი   |          |
| შეამოწმა              |  |          |
| პროექტი               | <b>ისანი-სამგორის რაიონში,<br/>ქეთევან დედოფლის გამზირის<br/>წყალარინების ქსელის<br/>რეაბილიტაციის პროექტი</b>   |          |
| თარიღი                | აპრილი<br>2021   |          |
| ნახაზი                | <b>ჭის ანაკრები რკინაბეტონის<br/>გადახურვის ფილა D=2000 მმ<br/>სპეციფიკაცია</b>  |          |
| მასშტაბი              | ფურცელი №  | ფურცლები |
| -                     | სკ-14  | 17       |

პროექტი აღნიშნულია:

შენიშვნები:

ლაგვითი

**ისანი-საგორის ბიზნეს ცენტრი**

ლაგვითა

**GWP-1067 IC19-0304776**

შემსრულებელი



**შ.პ.ს. "ჯორჯიან უოთერ ენდ ფაუნდრის"**  
 თბილისი, მგდგ (მზია) ჯუღელის ქუჩა №10  
 ტექნიკური მსახურებისა და პროექტირების  
 ლეგალიზაციის-სერვისების სააგენტო

|                       |              |
|-----------------------|--------------|
| რეაბ. ჯგუფის უფროსი   | თ. სალია     |
| პროექტის ხელმძღვანელი | ლ. ლომიძე    |
| შეასრულა              | ბ. გელაშვილი |
| შეამოწმა              |              |

პროექტი

**ისანი-საგორის რაიონში, ქეთევან დედოფლის ბაგირის წყალარინების ქსელის რეაბილიტაციის პროექტი**

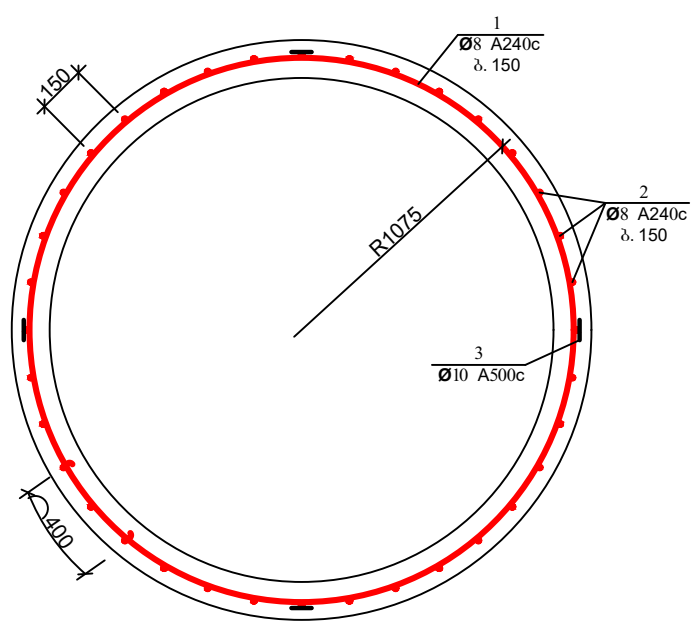
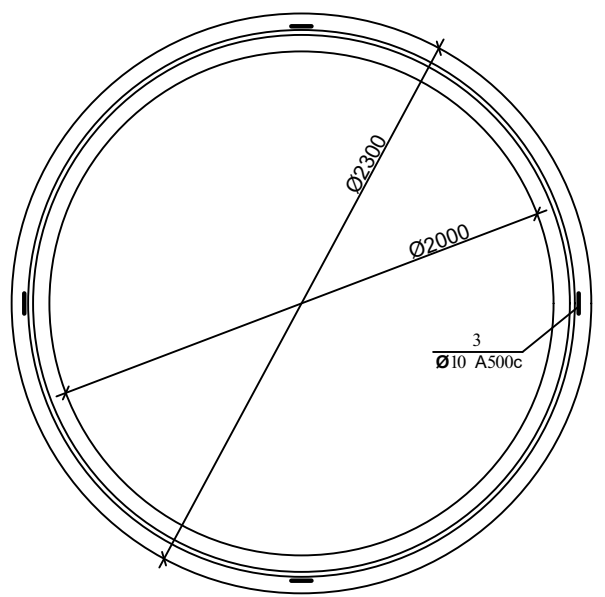
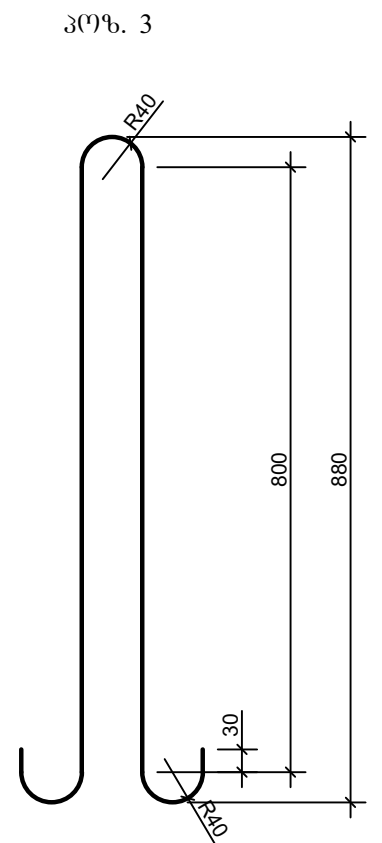
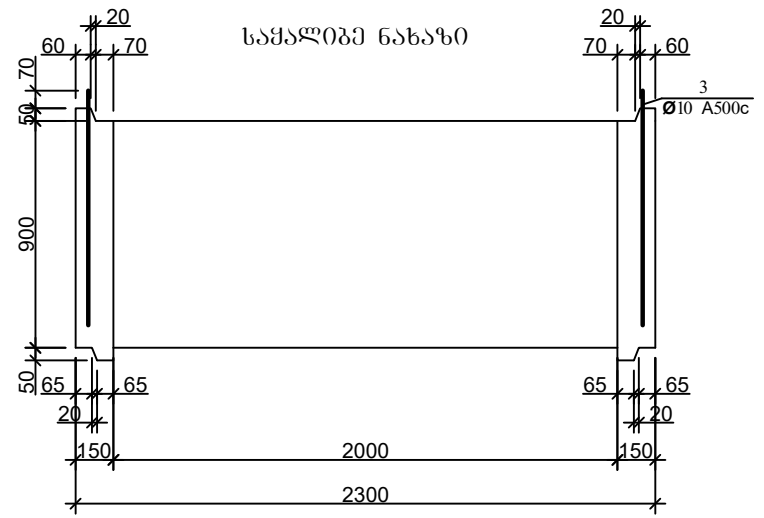
თარიღი

**აპრილი 2021**

ნახაზი

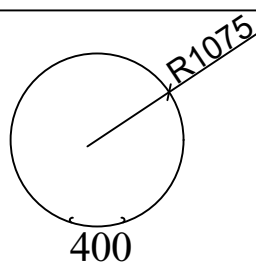
**ქის ანაკრები რეინაგეტიონის რგოლი D=2000 მმ H=900 მმ**

|          |           |          |
|----------|-----------|----------|
| მასშტაბი | ფურცელი № | ფურცლები |
| -        | სკ-15     | 17       |



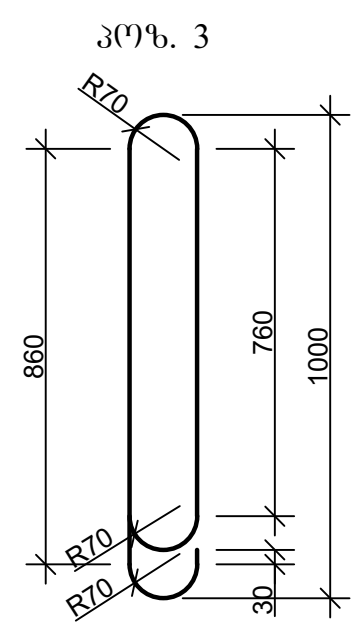
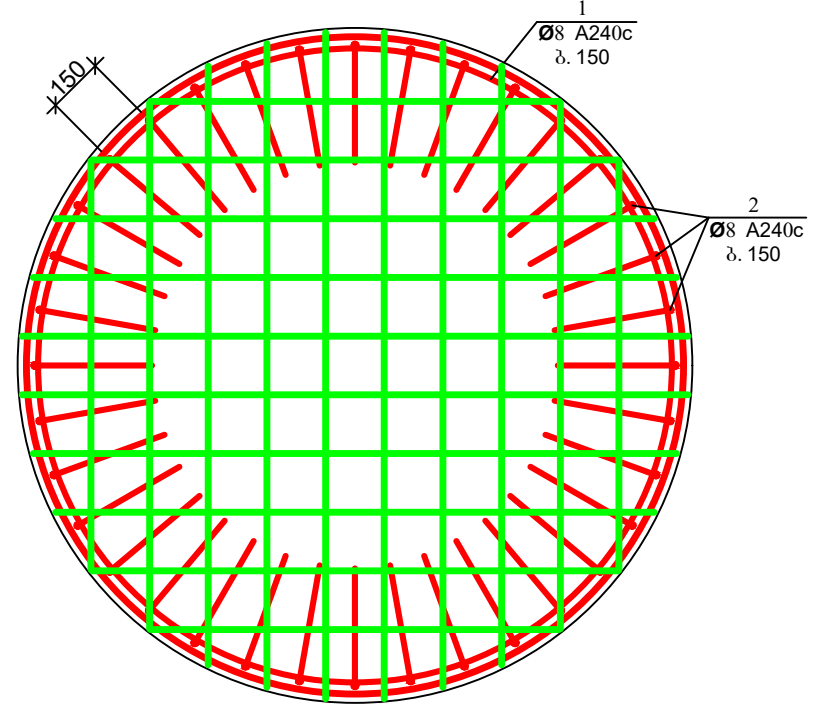
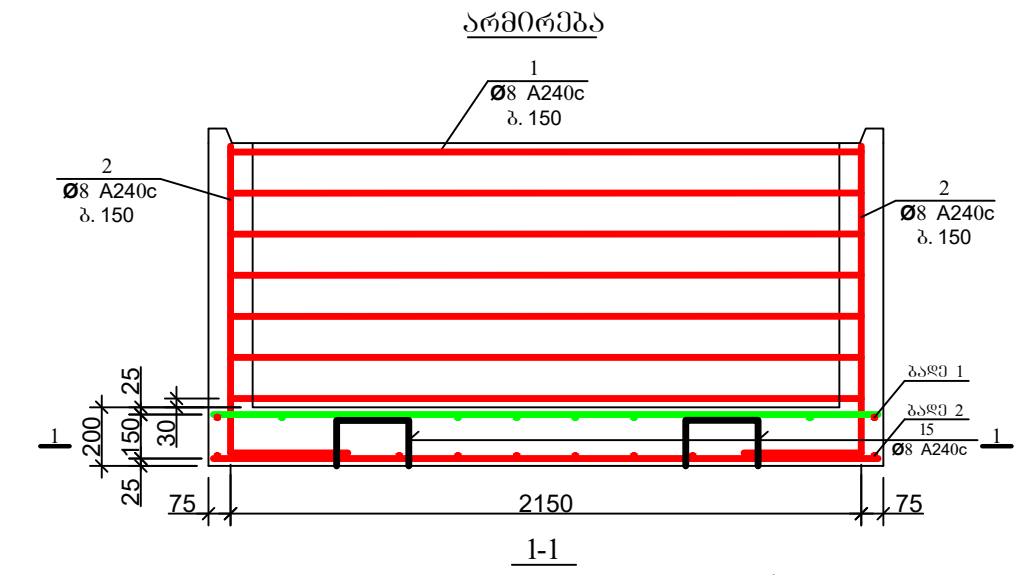
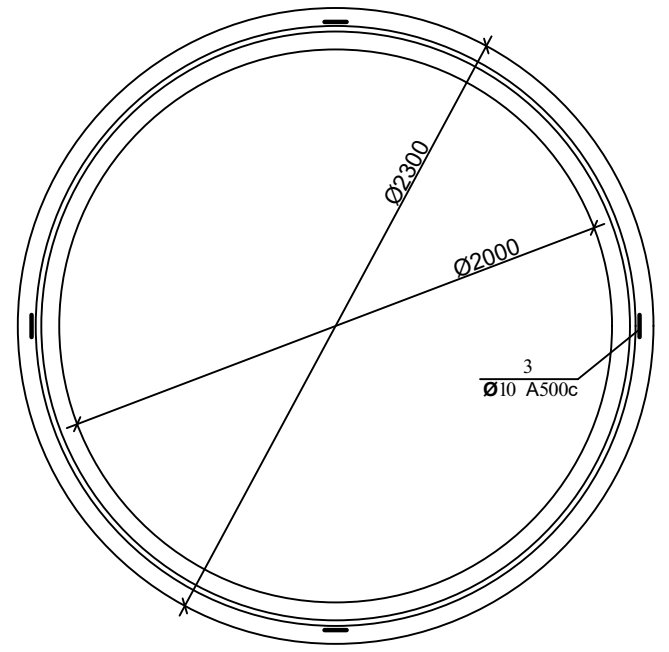
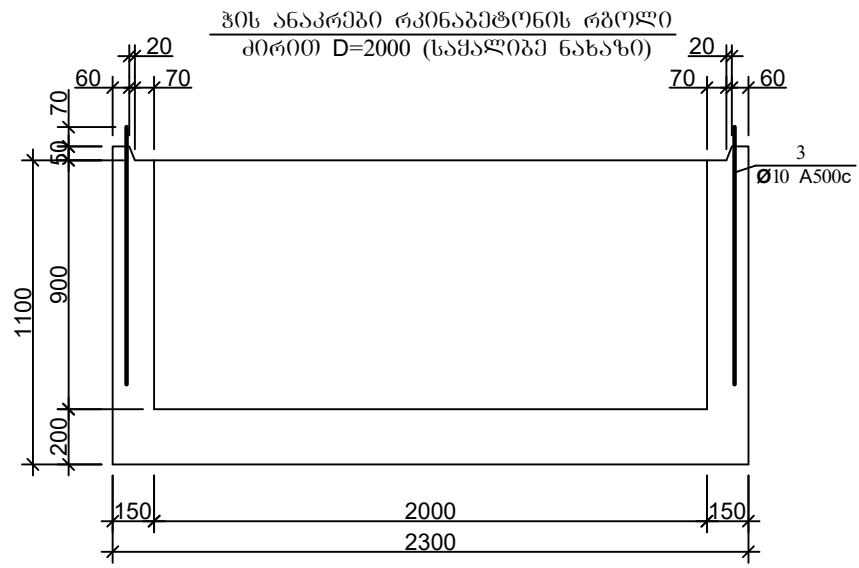
ჭის ანაკრები რეინაგეტიონის რგოლის სპეციფიკაცია


**დეტალების უწყისი**

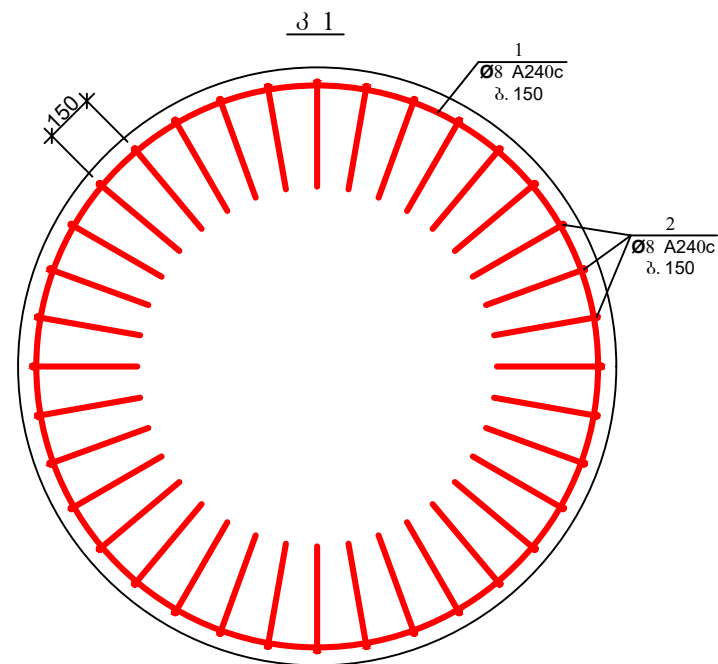
| პოზ. | მსკობი  |
|------|---|
| 1    |  |

| პოზ. | აღნიშვნა | დასახელება          | რაოდ. | მასა ერთ. კვ | შენიშვნა            |
|------|----------|---------------------|-------|--------------|---------------------|
|      |          | <u>დეტალები</u>     |       |              |                     |
| 1    |          | Φ 8 A240c L=7350    | 7     | 2.94         | 20.58კვ             |
| 2    |          | L=870               | 45    | 0.35         | 15.75კვ             |
| 3*   |          | Φ 10 A500c L=1980   | 4     | 1.23         | 4.91კვ              |
|      |          | <u>მასალები</u>     |       |              |                     |
|      |          | ბეტონი კლასით B22.5 |       |              | 0.96 მ <sup>3</sup> |

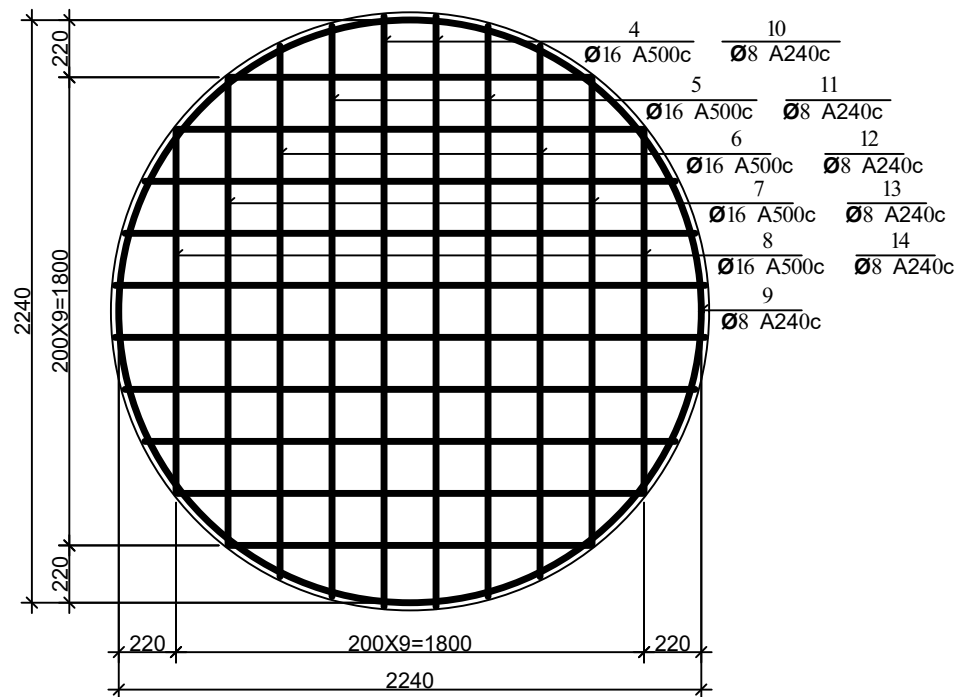
36.33კვ



|                          |   |           |
|--------------------------|---|-----------|
| ფორმატი                  | სტადია  | ვარიანტი  |
| A3                       | მ.პ.  | 1         |
| პირობითი აღნიშვნები:     |   |           |
| შენიშვნები:              |   |           |
| ლაგვითი                  | <b>ისანი-საგორის<br/>ბიზნეს ცენტრი</b>  |           |
| ლაგვითა                  | <b>GWP-1067<br/>IC19-0304776</b>  |           |
| შეხვედრის<br>ლაგვითი     | <br><b>შ.პ.ს. "ჯორჯიან ურთიერ ენდ ფაუარი"</b><br>თბილისი, მედია (მზია) ჯუღელის ქუჩა №10<br>ტექნიკური მსახურებისა და პროექტირების<br>დაარსებები-საპროექტო სამსახური |           |
| რეაბ. ჯგუფის<br>უფროსი   | თ. ხაღია  |           |
| პროექტის<br>ხელმძღვანელი | ლ. ლომიძე   |           |
| შეხვედრა                 | ბ. გელაშვილი  |           |
| შეამოწმა                 |   |           |
| პროექტი                  | <b>ისანი-საგორის რაიონში,<br/>ქეთევან დედოფლის გამზირის<br/>წყალარინების ქსელის<br/>რეაბილიტაციის პროექტი</b>   |           |
| თარიღი                   | <b>აპრილი<br/>2021</b>  |           |
| ნახაზი                   | <b>ჰის ანაკრები რკინაბეტონის<br/>რბოლი კვილიანი ძირით<br/>D=2000 მმ H=900 მმ</b>  |           |
| მასშტაბი                 | ფურცელი №   | ფურცლები  |
| -                        | <b>სკ-16</b>  | <b>17</b> |



ბაღე 1; ბაღე 2



ღებულების უწყისი

| პოზ. | ქ ს კ ი ზ ი |
|------|-------------|
| 1    |             |
| 2    |             |
| 9    |             |
| 15   |             |

ჭის ანაკრები რკინაბეტონის რბოლის ძირით სპეციფიკაცია

| პოზ.            | ა ღ ნ ი შ ვ ნ ა | ღ ა ს ა ხ ე ლ ე ბ ა | რკ(ლ). | მასა ერთ. კვ | შენიშვნა            |
|-----------------|-----------------|---------------------|--------|--------------|---------------------|
| <u>ღებულები</u> |                 |                     |        |              |                     |
| 3*              |                 | Φ 14 A500c L=2350   | 4      | 2.84         | 11.37კვ             |
| 4               | ბაღე 1          | Φ 16 A500c L=2260   | 4      | 3.57         | 14.28კვ             |
| 5               | ბაღე 1          | L=2200              | 4      | 3.48         | 13.90კვ             |
| 6               | ბაღე 1          | L=2040              | 4      | 3.22         | 12.89კვ             |
| 7               | ბაღე 1          | L=1800              | 4      | 2.84         | 11.38კვ             |
| 8               | ბაღე 1          | L=1400              | 4      | 2.21         | 8.85კვ              |
| 1*              | კ 1             | Φ 8 A240c L=7350    | 7      | 2.94         | 20.58კვ             |
| 2*              | კ 1             | L=1450              | 45     | 0.58         | 26.1კვ              |
| 9*              |                 | L=7200              | 2      | 2.88         | 5.76კვ              |
| 10              | ბაღე 2          | L=2260              | 4      | 0.90         | 3.62კვ              |
| 11              | ბაღე 2          | L=2200              | 4      | 0.88         | 3.52კვ              |
| 12              | ბაღე 2          | L=2040              | 4      | 0.80         | 3.20კვ              |
| 13              | ბაღე 2          | L=1800              | 4      | 0.72         | 2.88კვ              |
| 14              | ბაღე 2          | L=1400              | 4      | 0.56         | 2.24კვ              |
| 15*             |                 | L=1030              | 5      | 0.41         | 2.05კვ              |
| <u>მასალები</u> |                 |                     |        |              |                     |
|                 |                 | ბეტონი კლასი B22.5  |        |              | 1.76 მ <sup>3</sup> |

|   |              |           |                      |           |                       |           |          |              |          |  |          |           |          |   |              |           |
|---|--------------|-----------|----------------------|-----------|-----------------------|-----------|----------|--------------|----------|--|----------|-----------|----------|---|--------------|-----------|
| ფორმატი   | სტადია       | პარიანტი  |                      |           |                       |           |          |              |          |  |          |           |          |   |              |           |
| <b>A3</b>   | <b>მ.პ.</b>  | <b>1</b>  |                      |           |                       |           |          |              |          |  |          |           |          |   |              |           |
| პრობოტი აღნიშვნები:   |              |           |                      |           |                       |           |          |              |          |  |          |           |          |   |              |           |
| შენიშვნები:   |              |           |                      |           |                       |           |          |              |          |  |          |           |          |   |              |           |
| <p style="text-align: center;"><b>ისანი-საგომრის ბიზნეს ცენტრი</b></p> <p style="text-align: center;"><b>GWP-1067</b><br/><b>IC19-0304776</b></p> <div style="text-align: center;"> <p><b>შ.პ.ს. "ჯორჯიან უოთერ ანდ ფაუნდრი"</b><br/>თბილისი, მედია (მზია) ჯუღელის ქუჩა №10<br/>ტექნიკური მსახურებისა და პროექტირების<br/>დაპროექტირების-საპროექტო სასახური</p> </div> <table border="1" style="width: 100%; border-collapse: collapse; margin-top: 5px;"> <tr> <td style="width: 50%;">რეაბ. ზღუდვის უწყისი</td> <td style="width: 50%;">თ. სტადია</td> </tr> <tr> <td>პროექტის ხელმძღვანელი</td> <td>ლ. ლომიძე</td> </tr> <tr> <td>შეასრულა</td> <td>ბ. გელაშვილი</td> </tr> <tr> <td>შეამოწმა</td> <td></td> </tr> </table> <p style="text-align: center; margin-top: 10px;"><b>ისანი-საგომრის რაიონში, ქეთევან დედოფლის გამზირის წყალარინების ქსელის რეაბილიტაციის პროექტი</b></p> <p style="text-align: center; margin-top: 5px;">თარიღი: <b>აპრილი 2021</b></p> <p style="text-align: center; margin-top: 5px;">ნახაზი</p> <p style="text-align: center; margin-top: 5px;"><b>ჭის ანაკრები რკინაბეტონის რბოლი კვილიანი ძირით D=2000 მმ H=900 მმ</b></p> <table border="1" style="width: 100%; border-collapse: collapse; margin-top: 5px;"> <tr> <td style="width: 33%;">მასშტაბი</td> <td style="width: 33%;">ფურცელი №</td> <td style="width: 33%;">ფურცლები</td> </tr> <tr> <td style="text-align: center;">-</td> <td style="text-align: center;"><b>სკ-17</b></td> <td style="text-align: center;"><b>17</b></td> </tr> </table> |              |           | რეაბ. ზღუდვის უწყისი | თ. სტადია | პროექტის ხელმძღვანელი | ლ. ლომიძე | შეასრულა | ბ. გელაშვილი | შეამოწმა |  | მასშტაბი | ფურცელი № | ფურცლები | - | <b>სკ-17</b> | <b>17</b> |
| რეაბ. ზღუდვის უწყისი  | თ. სტადია    |           |                      |           |                       |           |          |              |          |  |          |           |          |   |              |           |
| პროექტის ხელმძღვანელი   | ლ. ლომიძე    |           |                      |           |                       |           |          |              |          |  |          |           |          |   |              |           |
| შეასრულა  | ბ. გელაშვილი |           |                      |           |                       |           |          |              |          |  |          |           |          |   |              |           |
| შეამოწმა  |              |           |                      |           |                       |           |          |              |          |  |          |           |          |   |              |           |
| მასშტაბი  | ფურცელი №    | ფურცლები  |                      |           |                       |           |          |              |          |  |          |           |          |   |              |           |
| -   | <b>სკ-17</b> | <b>17</b> |                      |           |                       |           |          |              |          |  |          |           |          |   |              |           |